



**MANUEL D'UTILISATION - NOTICE ORIGINALE  
GEBRUIKERSHANDLEIDING - ORIGINELE HANDLEIDING  
MANUALE DI ISTRUZIONI - ISTRUZIONI ORIGINALI  
MANUAL DE UTILIZARE - INSTRUCȚIUNI ORIGINALE**

**ASPIRATEUR CYCLONIQUE  
CYCLONALE STOFZUIGER  
ASPIRAPOLVERE CICLONICO  
ASPIRATEUR CYCLONIQUE**

**ART: 940150**



**FR: 1-5 NL: 6-9 IT: 10-13 RO:14-17**

# MANUEL D'UTILISATION

## CONSIGNES DE SÉCURITÉ

**Avant l'utilisation de cet appareil, veuillez lire attentivement ce mode d'emploi et conservez-le pour de futures utilisations.**

**Si vous donnez cet appareil à une autre personne, remettez-lui aussi ce mode d'emploi.**

- Utilisez cet appareil comme décrit dans ce mode d'emploi. Toute mauvaise manipulation et toute utilisation contraire à ce mode d'emploi n'engagera en aucun cas la responsabilité du fabricant.
- Le non-respect des consignes de sécurité et d'utilisation peut provoquer un risque de choc électrique, d'incendie et/ou des blessures aux personnes.
- N'utilisez pas d'accessoires autres que ceux recommandés par le fabricant; ceux-ci peuvent endommager l'appareil et/ou provoquer des blessures.
- Cet appareil ne doit pas être utilisé par des personnes (y compris les enfants) dont les capacités physiques, sensorielles ou mentales sont réduites, ou par des personnes dénuées d'expérience ou de connaissance, sauf si elles ont pu bénéficier, par l'intermédiaire d'une personne responsable de leur sécurité, d'une surveillance ou d'instructions préalables concernant l'utilisation de l'appareil.
- Surveillez les enfants pour s'assurer qu'ils ne jouent pas avec l'appareil.
- N'installez pas l'appareil près de sources de flammes nues, telles que des bougies allumées.
- N'exposez pas l'appareil à des égouttements d'eau ou des éclaboussures. Aucun objet rempli de liquide tel que des vases ne doit être placé sur l'appareil.
- N'utilisez pas l'appareil pour aspirer des matériaux pouvant brûler (mégot de cigarettes, allumettes, etc.).
- Si l'appareil est tombé dans l'eau ou autre liquide, ne l'utilisez pas. Faites-le vérifier par un réparateur qualifié.
- N'obstruez pas les ouvertures d'aération avec des objets tels que journaux, nappes, rideaux, etc.

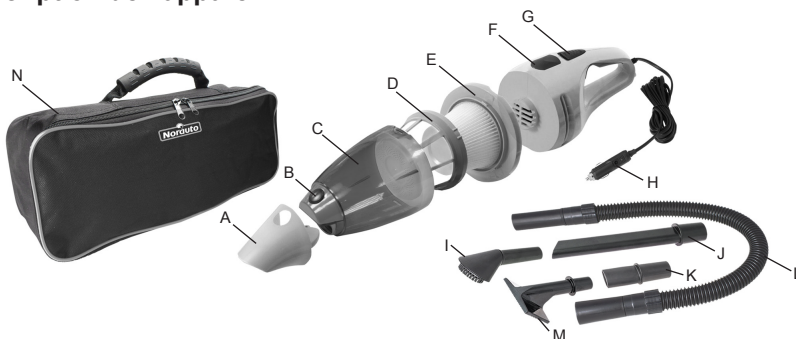
- Gardez une distance minimale autour de l'appareil pour une aération suffisante.
- La prise courant doit demeurer aisément accessible.
- Eloignez le câble et l'appareil de la chaleur, de l'huile et de la moisissure.
- Ne faites pas passer le câble d'alimentation sur des bords tranchants.
- Avant tout branchement, vérifiez:
  - Que l'appareil et le câble ne soient pas abimés. Si c'est le cas, n'utilisez pas l'appareil et rapportez-le à votre revendeur pour toute inspection et réparation.
  - Que la tension indiquée sur la plaque signalétique de l'appareil corresponde bien à celle de votre installation électrique.
- Ne démontez pas l'appareil vous-même pour le réparer. Tout démontage, réparation, vérification devront être faits exclusivement par une personne qualifiée.
- Pour nettoyer votre appareil, utilisez un chiffon doux et sec. N'utilisez pas de produits pouvant endommager votre appareil (grattoirs, nettoyage vapeur, produits corrosifs, aérosols...). Et ne pas immerger dans l'eau pour le nettoyage.
- N'utilisez pas l'appareil pour aspirer de l'eau ni tout autre liquide.
- Le câble doit être vérifié régulièrement et il ne doit pas être utilisé s'il est endommagé.

## DESCRIPTION

### Spécifications techniques

ART	940150
Alimentation	12Vdc
Puissance	100W
Longueur du câble	5M

## Description de l'appareil



A	Embout d'aspiration
B	Bouton de déverrouillage de l'embout de succion
C	Bac à poussière
D	Filtre à maille fine
E	Filtre HEPA
F	Levier de déverrouillage du bac à poussière
G	Interrupteur ON/OFF
H	Prise allume cigare 12Vdc
I	Brosse
J	Suceur
K	Adaptateur des outils
L	Rallonge tube flexible
M	Suceur large
N	Housse de rangement

## UTILISATION

**Cet appareil est prévu pour aspirer la poussière et saletés de l'intérieur des véhicules tels que des voitures, bateaux, etc. N'utilisez pas l'appareil à d'autres fins.**

**Les accessoires fournis avec l'appareil permettent d'utiliser celui-ci pour différents types d'applications.**

Avant d'utiliser l'appareil, inspectez-le. Si l'appareil comporte des dysfonctionnements, ne l'utilisez pas et rapportez-le à votre revendeur.

### Assemblage

- Installez le filtre dans le bac à poussière. Suivez attentivement les marquages se trouvant sur les pièces de l'appareil.
- Installez le bac à poussière sur le corps de l'appareil. Assurez-vous que le bac à poussière est installé de manière sécurisé.

Les filtres doivent être propres avant d'être utilisés.

## Utilisation

- Branchez le câble de l'appareil à la prise allume cigare ou à une prise 12Vdc.
- Installez l'outil désiré sur l'avant de l'appareil.
- Allumez l'appareil en poussant l'interrupteur ON/OFF vers l'avant.
- Après l'utilisation, poussez en arrière l'interrupteur ON/OFF pour éteindre l'appareil.
- Débranchez l'appareil avant de le nettoyer et de le ranger.

Note: Eteignez toujours l'appareil lorsque vous souhaitez enlever ou changer d'outil.

## Utilisation des outils:

- Adaptateur: nécessaire pour connecter les différents outils fournis. Toujours connecter l'adaptateur sur la tête de l'aspirateur avant d'insérer l'outil choisi.
- Suceur: cet outil peut être utilisé pour atteindre les recoins les plus difficiles et étroits.
- Brosse: cet outil peut être utilisé pour ramasser la poussière se trouvant sur les tapis, tableaux, meubles, etc.
- Suceur large: cet outil est adapté pour les surfaces pleines type tapis.
- Rallonge tube flexible: cet outil permet d'accéder aux endroits les plus difficiles de votre véhicule.

## NETTOYAGE ET MAINTENANCE

**Prenez soin de votre appareil en le nettoyant régulièrement. Ceci étendra sa durée de vie.**

### Vidage du bac à poussière

Appuyez sur le levier de déverrouillage pour enlever le bac à poussière (voir diagramme). Videz-le dans une poubelle puis remettez-le en place. Il est préférable de vider le bac après chaque utilisation.

### Nettoyage des filtres

Appuyez sur le levier de déverrouillage pour enlever le bac à poussière puis enlevez les filtres. Lavez les deux filtres dans une eau chaude savonneuse. Faites-les sécher complètement, puis réinstallez-les correctement dans l'appareil.

Avant le nettoyage et la maintenance, l'appareil devra toujours être débranché.

### Nettoyage du corps de l'appareil

Essuyez l'appareil avec un chiffon doux et sec. N'utilisez pas de produits détergents. N'immergez pas l'appareil dans l'eau.

Après utilisation, rangez l'appareil et les accessoires dans leur housse dans un endroit frais et sec, à l'abri de l'humidité et hors de la portée des enfants.

## **Recyclage**

Les appareils électroniques ne doivent pas être jetés avec les ordures ménagères. Veuillez les porter dans les déchèteries prévues à cet effet. Consultez votre revendeur ou votre mairie afin de connaître la procédure de recyclage.



# GEBRUIKERSHANDLEIDING

## WAARSCHUWING

**Gebruiker moet handleiding zorgvuldig lezen en alle veiligheidsvoorschriften en gebruiksinstructies opvolgen.**

**Bij gebruik van een stofzuiger moeten de basisveiligheidsvoorschriften steeds worden nageleefd om het risico van brand, elektrische schok en kwetsuren te verkleinen.**

- Bewaar deze instructies.  
De gebruiker van dit product moet dit product en zijn procedures voor een veilig gebruik begrijpen vooraleer het te proberen gebruiken. Instructies en veiligheidsinformatie moeten worden overgemaakt in de moedertaal van de gebruiker vooraleer hij dit product gebruikt. Als er twijfels bestaan over het veilig en correct gebruik van dit product, stel het dan onmiddellijk buiten gebruik.
- Inspecteer het toestel voor elk gebruik.  
Gebruik het toestel niet indien defect, gebarsten, gesmolten, lekken vertonend, rokende motor of als enige andere beschadigde onderdelen worden opgemerkt. Elke mini autostofzuiger die beschadigd lijkt te zijn of die abnormaal werkt, moet onmiddellijk buiten gebruik worden gesteld. Als de mini autostofzuiger is gevallen of lijkt te zijn gevallen of ondergedompeld in een vloeistof, zet het gebruik dan onmiddellijk stop tot het toestel werd geïnspecteerd door een bekwame technicus. Labels en gebruikershandleidingen zijn verkrijgbaar bij de fabrikant.
- Gebruik alleen de meegeleverde opzetstukken en accessoires. Verricht geen aanpassingen aan dit product.
- Gebruik het toestel niet om vloeistoffen of materialen die in brand kunnen schieten op te pikken.
- Trek nooit aan het voedingssnoer om de stekker van het toestel uit het stopcontact te trekken. Houd het voedingssnoer uit de buurt van hitte, olie en scherpe randen.
- Houd het toestel uit de buurt van kinderen.
- Als enig onderdeel moet worden hersteld, raadpleeg dan steeds een erkende herstellingstechnicus.

## PRODUCTBESCHRIJVING

Deze cyclonale stofzuiger is ontworpen om stof en vuil op te zuigen in voertuiginterieur, woning, boot enzovoort. Hij wordt ook geleverd met verschillende types opzetstukken voor verschillende toepassingen. Nota: Er zitten geen onderdelen in deze stofzuiger die door de gebruiker zelf kunnen worden hersteld. Gebruik uitsluitend door de fabriek goedgekeurde onderdelen.

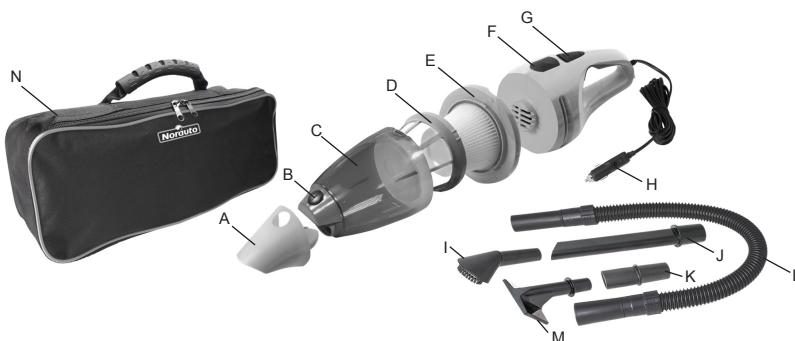
## VOOR INGEBRUIKNAME

- Maak uzelf vertrouwd met de werking van dit product voor ingebruikname.
- Inspecteer het toestel voor elk gebruik. Gebruik het toestel niet indien defect, gebarsten, gesmolten, rokende motor of als enige andere beschadigde onderdelen worden opgemerkt.
- Zorg dat de filter goed is aangebracht in de vuilcontainer en dat de vuilcontainer goed is vastgemaakt op het toestelhuis.
- Zorg dat de filter schoon is voor ingebruikname.

### Technische specificaties

ART	940150
Spanning	12Vdc
Vermogen	100W
Kabellengte	5M





A	Kopstuk stofzuiger
B	Ontgrendelknop van de zuigmond
C	Stofzak
D	Fijne gaasfilter
E	Hepa filter
F	Hendel van de ontgrendeling van de stofbak
G	On/off knop
H	12v sigarettenaansteker
I	Borstel
J	Zuiger
K	Adapter gereedschap
L	Flexibele verlengslang
M	Breed mondstuk
N	Opberghoes

## Werktuigen

- Adapter: Nodig om de verschillende hulpmiddelen te verbinden. Altijd de adapter aansluiten aan de voorste van de stofzuiger alvorens het gekozen hulpmiddel te plaatsen.
- Breed mondstuk: Dit hulpmiddel is aangepast voor vaste oppervlakken zoals tapijten.
- Flexibele verlengslang: dit hulpmiddel biedt u toegang tot de meest moeilijke plaatsen in uw voertuig.
- Kierenzuighulpstuk: Dit hulpstuk werkt als een reinigingsbuis voor moeilijk bereikbare smalle openingen. Bevestig het lange kierenzuighulpstuk gewoon op de zuigbuismond. Het hulpstuk is klaar voor reiniging van moeilijk te bereiken zones en nauwe openingen.
- Borstelwerktuig: Dit hulpstuk dient voor het borstelen en opzuigen van vuil, stof en afval van binnenbekleding, tapijt, tafeltjes enz.

## HOE TE GEBRUIKEN

- Lees, begrijp en respecteer alle stappen van het hoofdstuk VOOR INGEBRUIKNAME.
- Steek de DC 12-stekker in een geschikt stroomafnamepunt of een DC 12-stopcontact.
- Schuif de ON/OFF-schakelaar naar voor om de stofzuiger aan te zetten. De stofzuiger moet nu beginnen zuigen.
- Na het einde van de werkzaamheden de ON/OFF-schakelaar terug naar achter schuiven om het toestel uit te zetten.
- Verwijder elk eventueel gebruikt hulpstuk. Trek de DC 12-stekker uit het DC 12-stopcontact.

## VERZORGING EN ONDERHOUD

### Belangrijk:

Een correct gebruik en goede verzorging van uw stofzuiger zullen de levensduur van stofzuiger en accessoires verlengen. Een grondige reiniging van de filter na elk gebruik zal zijn prestaties verbeteren. Vooraleer u enig onderhoud of reiniging van het toestel uitvoert, moet u de stekker van het toestel uittrekken.

### Vuilcontainer leegmaken:

Druk op de vrijgaveknop om de zuigtuit af te nemen en het vuil uit te storten. De vuilcontainer kan bij voorkeur worden leeggemaakt na elk gebruik.

### Filter reinigen

Druk op de vrijmaakhendel om de vuilcontainer af te nemen en neem vervolgens de filters uit.

Zowel de fijne zeeffilter als de HEPA-filter kunnen worden afgewassen met water. Na het reinigen moet u de filters volledig aan de lucht laten drogen. Plaats de SCHONE filters opnieuw in correcte positie op de vuilcontainer.

### Het stofzuigerhuis schoonmaken:

Maak het stofzuigerhuis schoon met een vochtige doek. Gebruik geen detergents, reinigings- of oplossingsmiddelen.

**Nota:** Reinig de stofzuiger nooit door hem onder te dompelen in water. Zorg dat de filter droog is vooraleer u de stofzuiger in gebruik neemt. De filter moet regelmatig worden schoongemaakt om optimale stofzuigerprestaties in stand te houden.

### Storage

Bewaar de stofzuiger met opzetstukken afgenomen op een droge plaats.

### Milieubescherming:

Elektronische apparaten mogen niet bij het huisvuil worden geplaatst. Breng ze naar de speciaal voorziene recyclageplaatsen. Raadpleeg uw dealer of uw gemeentehuis om de recyclageprocedure te kennen.



# MANUALE DI ISTRUZIONI

## AVVERTENZA

**L'utente deve leggere il manuale d'istruzioni e seguire integralmente le sue norme di sicurezza e istruzioni operative.**

**Durante l'uso dell'aspirapolvere, le precauzioni di sicurezza di base devono sempre essere seguite per ridurre il rischio di incendi, scosse elettriche e lesioni personali.**

- **Conservare queste istruzioni**

L'utilizzatore di questo prodotto deve acquisire un'adeguata comprensione dello stesso, così come delle procedure operative di sicurezza, prima dell'utilizzo. Le istruzioni e le informazioni di sicurezza devono essere tradotte nella lingua madre dell'utilizzatore prima che questi lo utilizzi. In caso di dubbi circa il corretto e sicuro utilizzo di questo prodotto, interrompere immediatamente l'uso.

- **Controllare prima dell'uso**

Non utilizzare il prodotto se rotto, incrinato, fuso, in caso di presenza di fumo o, in ogni caso, se si notano parti deteriorate. Ogni mini aspirapolvere da auto che appaia in qualsiasi modo danneggiato, o che operi in modo anomalo deve essere tolto immediatamente dal servizio. Se si nota o si sospetta che il mini aspirapolvere sia stato bagnato o sia stato immerso in liquidi, interrompere immediatamente l'utilizzo fino a che sia stato correttamente controllato da personale qualificato. Etichettatura e manuali d'uso sono messi a disposizione dal produttore.

- Utilizzare unicamente le bocchette e gli accessori in dotazione. Non modificare questo prodotto.
- Non utilizzare l'apparecchio per raccogliere liquidi o qualsiasi materiale infiammabile.
- Non tirare mai il cavo di alimentazione per scollegare l'apparecchio dalla presa elettrica. Mantenere il cavo di alimentazione lontano da fonti di calore, olio o spigoli taglienti.
- Tenere lontano dalla portata dei bambini.
- Se qualsiasi parte necessitasse di riparazioni, fare sempre riferimento a un centro di assistenza autorizzato.

## DESCRIZIONE DEL PRODOTTO

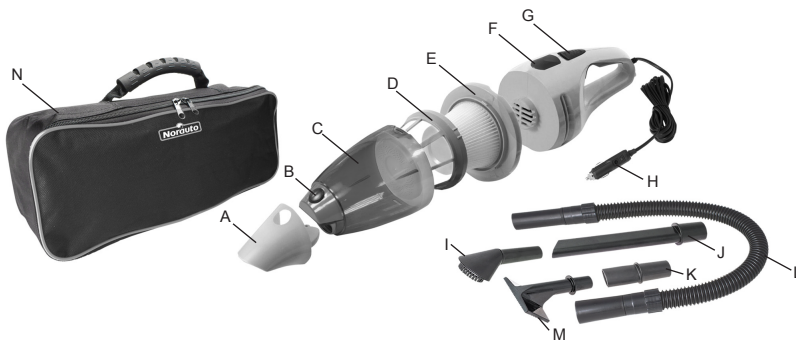
Questo aspirapolvere ciclonico è stato progettato per rimuovere polvere e sporco dall'interno del veicolo, casa, barca e altro. Esso è anche dotato di diverse bocchette per applicazioni multiple. Nota: in questo aspirapolvere non sono presenti parti riparabili dall'utente. Usare solo ricambi autorizzati dalla fabbrica.

## PRIMA DELL'USO

- Familiarizzare con il funzionamento di questo prodotto prima dell'utilizzo.
- Controllare prima di ogni utilizzo. Non utilizzare se rotto, incrinato, fuso, in caso di presenza di fumo o in ogni caso se si notano parti deteriorate.
- Assicurarsi che il filtro sia correttamente posizionato nel serbatoio di raccolta della polvere, e che il serbatoio di raccolta sia ben fissato.
- Prima dell'uso assicurarsi che il filtro sia ben pulito.

### Specifiche tecniche

ART	940150
Tensione	12Vdc
Potenza	100W
Lunghezza dei cavi	5M



A	Bocchetta di aspirazione
B	Pulsante di sgancio
C	Contenitore polvere
D	Filtro a maglia fine
E	Filtro HEPA
F	Leva di sgancio
G	Interruttore On/Off
H	Spina DC 12V
I	Bocchetta a spazzola
J	Bocchetta piatta
K	Adattatore
L	Prolunga tubo flessibile
M	Bocchetta larga
N	Custodia aspirapolvere

## Bocchette

- Adattatore: necessario per collegare le varie bocchette fornite. Collegare sempre l'adattatore al capo dell'aspirapolvere prima di inserire bocchetta prescelta.
- Bocchetta larga: questa bocchetta è adatta per superfici solide come i tappeti
- Prolunga tubo flessibile: questo strumento permette di accedere alle parti più difficili del vostro veicolo
- Bocchetta piatta: questa bocchetta funziona come un terminale lungo di pulizia. Attaccare semplicemente la bocchetta piatta alla bocchetta di aspirazione. L'utensile è pronto per la pulizia di aree difficili da raggiungere e di stretto accesso.
- Bocchetta a spazzola: questa bocchetta serve per spazzolare e raccogliere sporco,

## MODALITA' D'USO

- Leggere, comprendere e seguire tutti i passaggi della sezione PRIMA DELL'USO.
- Inserire la spina DC 12V in un'adeguata presa di corrente DC 12V.
- Fare scorrere il cursore ON/OFF per accendere l'aspirapolvere. L'aspirapolvere dovrebbe mettersi in funzione.
- Terminata l'aspirazione, fare scorrere indietro il cursore ON/ OFF per spegnere l'aspirapolvere.
- Rimuovere ogni bocchetta se in uso. Sfilare la presa DC 12V dalla spina DC 12V.

## CURA E MANUTENZIONE

### **Importante:**

Il corretto uso e la cura del vostro aspirapolvere prolungheranno la vita dello stesso e dei suoi accessori. L'accurata pulizia del filtro dopo ogni utilizzo migliorerà le prestazioni. Prima di eseguire qualsiasi manutenzione o pulizia dell'apparecchiatura, scollegatela dalla rete elettrica.

### **Svuotamento del contenitore della polvere**

Premere il pulsante di sgancio dalla bocca di aspirazione, svuotare dalla polvere. E' preferibile svuotare il contenitore della polvere dopo ogni utilizzo.

### **Pulizia del filtro**

Premere la leva di sgancio per rimuovere il contenitore, quindi rimuovere i filtri.

Sia il filtro a maglia fine sia il filtro HEPA possono essere lavati con acqua.

Dopo la pulizia, lasciare asciugare completamente i filtri in un luogo asciutto.

Riposizionare i filtri PULITI nel contenitore della polvere nella posizione corretta.

### **Pulizia della cassa dell'aspirapolvere:**

Pulire la cassa dell'aspirapolvere con un panno umido. Non utilizzare detersivi, detersivi, o solventi.

**Nota:** Non pulire mai l'aspirapolvere immergendolo in acqua. Assicurarsi che il filtro sia asciutto prima di utilizzare l'aspirapolvere.

Il filtro deve essere pulito periodicamente per assicurare prestazioni di aspirazione ottimali.

### **Conservazione**

Conservare l'aspirapolvere con bocchette e accessori smontati e in luogo asciutto.

### **Protezione dell'ambiente:**

Gli apparecchi elettronici non devono essere smaltiti insieme ai rifiuti domestici.

Portare nelle discariche predisposte a questo scopo. Consultare il vostro rivenditore o il vostro comune di residenza per informazioni sulle procedure di riciclaggio.



# MANUAL DE UTILIZARE

## INSTRUCȚIUNI DE SIGURANȚĂ

**Înainte de a utiliza acest aparat, vă rugăm să citiți acest manual și să păstrați-l pentru o utilizare viitoare.**

**Dacă veți da acest aparat altei persoane, trebuie să îi dați și aceste instrucțiuni.**

- Utilizați acest dispozitiv așa cum este descris în acest manual. Manipularea necorespunzătoare și orice utilizare contrară instrucțiunilor nu va fi în nici un fel responsabilitatea producătorului.
- Nerespectarea instrucțiunilor de siguranță și utilizare poate cauza un risc de electrocutare, incendii și / sau vătămări de persoane.
- Nu utilizați, alte accesorii decât cele recomandate de către producător; acestea pot deteriora aparatul și / sau provoca leziuni.
- Acest dispozitiv nu trebuie utilizat de către persoane (inclusiv copii) cu capacități fizice, senzoriale sau mentale, sau persoane lipsite de experiență sau de cunoștințe, cu excepția cazului în care acestea sunt supravegheate de o persoană responsabilă pentru siguranța lor.
- Supravegheați copiii pentru a vă asigura că nu se joacă cu aparatul.
- Nu instalați lângă surse de flacără deschisă, cum ar fi lumânări aprinse.
- Nu expuneți la apă picura sau stropiri. Niciun obiect plin cu lichid, cum ar fi vase de flori nu trebuie plasate pe aparat.
- Nu folosiți aparatul pentru a aspira apă și alte lichide.
- Nu folosiți aparatul pentru a aspira materialele care urmează să fie arse (mucuri de țigara, chibrituri, etc.).
- Dacă aparatul este scăzut în apă sau alte lichide, nu-l folosiți. Verificați aparatul la un tehnician calificat.
- Nu blocați ventilația prin acoperirea orificiilor de ventilare cu obiecte precum ziare, fețe de masă, draperii, etc.
- Păstrați o distanță minimă în jurul aparatului pentru ventilație suficientă.
- Priza de curent trebuie să rămână ușor accesibilă.
- Păstrați aparatul și cablul acestuia departe de căldură, ulei și mușchi.
- Nu trageți cablul de alimentare peste colțuri ascuțite.

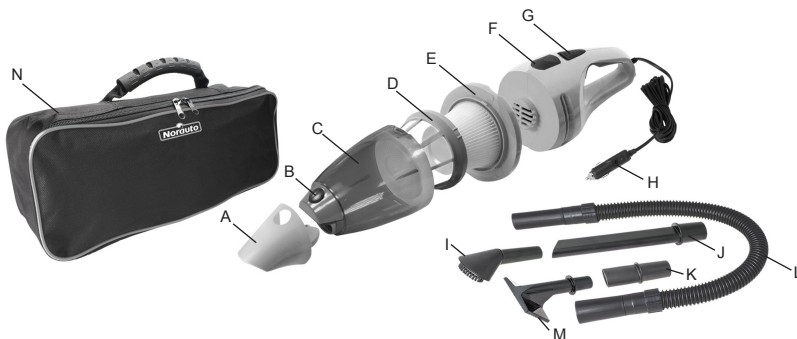
- Înainte de conectare, verificați:
  - Că aparatul și cablul nu sunt arse. În acest caz, nu utilizați aparatul și duceți-l la furnizor pentru inspecție și reparație.
  - Că tensiunea indicată pe plăcuța aparatului corespunde cu cea a instalației electrice.
- Nu demontați singur aparatul pentru a îl repara. Orice demontare, reparație, verificare se va face numai de către o persoană calificată.
- Pentru a curăța aparatul, folosiți o cârpă moale, uscată. Nu folosiți produse care pot afecta unitatea (raclete, aspirator cu abur, produse corozive, spray-uri ...).

## DESCRIERE

### Specificații tehnice

Model	940150
Alimentare	12Vdc
Putere	100W
Lungimea cablurilor	5M





A	Duză de aspirare
B	Buton de eliberare
C	Sac de praf
D	Filtru cu plasă fină
E	Filtru HEPA
F	Manetă de deblocare
G	Buton pornire/oprire - on/off
H	Priză brichetă 12V
I	Intrument perie
J	Accesoriu pentru spații înguste
K	Adaptor
L	Furtun de extensie flexibil
M	Duză /Cap aspirare larg/ă
N	Husă de stocare

## UTILIZARE

**Acest aparat este destinat pentru aspirarea prafului și murdăriei din interiorul vehiculelor, cum ar fi mașini, bărci, etc. Nu folosiți aparatul pentru alte scopuri. Accesoriul livrat cu unitatea permit utilizarea aparatului pentru diferite tipuri de aplicatii.**

Înainte de a utiliza aparatul, verificați-l. Dacă aparatul prezintă disfuncționalități, nu-l folosiți și mergeți cu acesta la furnizor pentru verificare.

### Asamblare (dacă dispozitivul nu este asamblat)

- Montați filtrul în recipientul de praf. Urmați cu atenție marcasele găsite pe piesele aparatului.
- Montați recipientul pentru praf pe corpul aparatului. Asigurați-vă că recipientul de praf este instalat mod securizat.

Filtrele trebuie să fie curate înainte de utilizare.

### Utilizare

- Conectați cablul dispozitivului la priza brichetei sau 12Vdc.
- Instalați instrumentul dorit pe partea frontală a aparatului.
- Porniți dispozitivul apăsând pornire / oprire înainte.
- După utilizare, împingeți înapoi butonul ON / OFF pentru a opri aparatul.
- Deconectați unitatea înainte de curățare și depozitare.

Notă: Opriti întotdeauna aparatul atunci când doriți să scoateți sau să schimbați instrumente.

### **Utilizarea instrumentelor:**

- Adaptor: Necesari pentru conectarea diferitelor piese furnizate. Conectați întotdeauna adaptorul în capătul aspiratorului înainte de a introduce piesa aleasă.
- Duză: Acest instrument poate fi folosit pentru a ajunge la cele mai dificile și înguste colțuri.
- Perie: Acest instrument poate fi folosit pentru a colecta praful de pe covoare, tablouri, mobilier, etc.
- Cap aspirare larg: Acest instrument este potrivit pentru suprafețe solide, cum ar fi covoare.
- Furtun extensie: Acest instrument oferă acces la cele mai dificile locuri din vehicul.

## **CURĂȚARE ȘI ÎNTREȚINERE**

**Aveți grijă de aparatul de curățare în mod regulat. Acest lucru va prelungi durata de viață a dispozitivului.**

### **Golirea recipientului de gunoi**

Apăsăți butonul declanșator pentru a îndepărta recipientul de praf. Goliți-l într-un coș, apoi puneți-l la loc.

Cel mai bine este să goliți coșul de gunoi după fiecare utilizare.

### **Curățarea filtrelor**

Apăsăți maneta de eliberare a declanșatorului pentru a îndepărta recipientul pentru praf apoi scoateți filtrele. Se spală ambele filtre în apă caldă cu săpun. Lasăți-le să se usuce complet, apoi reinstalați-le corect în aparat.

Înainte de curățare și întreținere, aparatul trebuie să fie întotdeauna deconectat.

### **Curățarea corpului aparatului**

Ștergeți cu o cârpă moale și uscată. Nu folosiți produse de curățare. Nu scufundați în apă.

După utilizare, depozitați aparatul și accesoriile într-un loc răcoros, uscat, departe de umiditate și de îndemâna copiilor.

### **Reciclare**

Dispozitivele electronice nu trebuie aruncate la gunoi cu celelalte deșuri menajere. Vă rugăm să le duceți în centre de colectare a deșeurilor prevăzute în acest scop. Consultați distribuitorul sau consiliul local să știți care este procesul de reciclare.



Norauto France 511/589 rue des Seringats 59262 Sainghin-en-Mélantois  
Auto 5 Bld Paepsem 20 -1070 ANDERLECHT BELGIQUE  
Noroto España SAU Centre Comercial Alban Carretera de Ademuz km 2,9 46100  
BURJASSOT  
Norauto Italia SPA Corso Savona 85/110024 MONCALIERI  
Norauto Portugal LDA Av. dos Cavaleiros, nº49 Alfragide 2794-057 CARNAXIDE  
Norauto Romania nr.7, corp Z, et.1, Sector 6, Bucuresti, 061072  
Norauto Polska SP Z.O.O. Ul. Jubilerska 1004-190 WARSZAWA  
НОРАВТО РОССИЯ 127051, Москва, Цветной бульвар, 11строение 6, этаж 2  
NGTS Made in China / Fabricado en/na China / Fabriqué en Chine

