



MANUEL D'UTILISATION - NOTICE ORIGINALE
GEBRUIKERSHANDLEIDING - ORIGINELE HANDLEIDING
MANUAL DE INSTRUCCIONES - MANUAL ORIGINAL
MANUALE D'USO - ISTRUZIONI ORIGINALI
MANUAL DE UTILIZAÇÃO - MANUAL ORIGINAL
INSTRUKCJA OBSŁUGI - INSTRUKCJA ORYGINALNA
MANUAL DE UTILIZARE - INSTRUCȚIUNI ORIGINALE
РУКОВОДСТВО ПО ЭКСПЛУАТАЦИИ - ИСХОДНАЯ ИНСТРУКЦИЯ

CRIC N601 3T - KRIK N601 3T - GATO N601 3T
MACACO N601 3T - PODNOŚNIK N601 3T
ДОМКРАТ N601 3T

ART:871671



Norauto France 511/589 rue des Seringats 59262 Sainghin-en-Mélantois
Auto 5 Bld Paepsem 20-1070 ANDERLECHT BELGIQUE
Noroto España SAU Centre Comercial Alban Carretera de Ademuz
km 2,9 46100 BURJASSOT
Norauto Italia SPA Corso Savona 85/110024 MONCALIERI
Norauto Portugal LDA Av. dos Cavaleiros, n°49 Alfragide 2794-057 CARNAXIDE
Norauto Romania Services srl Str. Batiștei nr. 30 Sector 2,020938 BUCUREȘTI
Norauto Polska SP Z.O.O.Ul. Jubilerska 1004-190 WARSZAWA
НОРАВТО РОССИЯ 127051, Москва, Цветной бульвар, 11строение 6, этаж 2
NGTS
Made in China / Fabricado en/na China / Fabriqué en Chine



DÉCLARATION CE DE CONFORMITÉ

~~Le fabricant, l'importateur ou le responsable de la mise sur le marché~~
(rayer la mention inutile) :

NGTS S.A., Avenue Des Morgines 12, 1213 Petit-Lancy, Suisse.

Personne autorisée à constituer le dossier technique (nom et adresse):

Franck Collier

NGTS Conception, rue de Menin, Parc de L'innovation, Marquette
lez Lille 59520, France

Déclare que les machines neuves désignées ci-après :

Cric hydraulique rouleuseur 2T - 19795-19797-19828-19830-20052

Cric hydraulique rouleuseur 2T - 21240

Cric hydraulique rouleuseur 2.5T - 21241

Cric hydraulique rouleuseur 3T - 21242

Numéro de série :

sont conformes :

- a la norme EN 1494+A1:2009

- aux dispositions de l'annexe I de la directive européenne
2006/42/CE (Directive Machine)

Fait à : *Marquette Lez Lille* , Le : *22/07/14*

Nom et fonction du signataire : *Collier Franck Responsable Qualité*



DECLARATION CE OF CONFORMITY

~~The manufacturer, the importer or the responsible for placing the
product on the market~~ (delete as appropriate):

NGTS S.A., Avenue Des Morgines 12, 1213 Petit-Lancy, Switzerland.

Authorized person to constitute the technical file (name and address):

Franck Collier

NGTS Conception, rue de Menin, Parc de L'innovation, Marquette lez
Lille 59520, France

Declare that the new tool hereafter:

Cric hydraulic trolley jack 2T - 19795-19797-19828-19830-20052

Cric hydraulic trolley jack 2T - 21240

Cric hydraulic trolley jack 2.5T - 21241

Cric hydraulic trolley jack 3T - 21242

Serial number:

complies with:

- norm EN 1494+A1:2009

- the provisions defined by Annex I of European directive 2006/42/EC
(Machinery Directive)

Done at: *Marquette Lez Lille* , On: *22/07/14*

Name and function of the signatory: *Collier Franck Responsable Qualité*



CONFORMITEITSVERKLARING CE

~~De fabrikant, de invoerder of de verantwoordelijke voor het op de markt plaatsen van het product~~ (bedrijfsnaam en volledig adres):
NGTS S.A., Avenue Des Morgines 12, 1213 Petit-Lancy, Suisse.

Bevoegde persoon om het technische dossier op te stellen (naam en adres):
Franck Collier
NGTS Conception, rue de Menin, Parc de L'innovation, Marquette
lez Lille 59520, France


Verklaren dat het hieronder vermelde product:
Rollende krik 2T - 19795-19797-19828-19830-20052
Rollende krik 2T - 21240
Rollende krik 2.5T - 21241
Rollende krik 3T - 21242

Serienummer: Verwijs naar p.1

Voldoet aan:
- normen EN 1494+A1:2009
- de bepalingen van de Machine Richtlijn 2006/42/EC

Opgemaakt te: *Marquette Lez Lille*, Op: *22107114*

Naam en functie van de ondertekenaar:

Collier Franck Responsable Qualité


DECLARACIÓN CE DE CONFORMIDAD

~~El fabricante, el importador o el responsable de comercializar el producto en el mercado~~ (nombre de la empresa y dirección completa):
NGTS S.A., Avenue Des Morgines 12, 1213 Petit-Lancy, Suisse.

Persona autorizada para la elaboración de la ficha técnica
(nombre y dirección):
Franck Collier
NGTS Conception, rue de Menin, Parc de L'innovation, Marquette lez
Lille 59520, France

Declara que la herramienta indicada a continuación:
Gato con ruedas 2T - 19795-19797-19828-19830-20052
Gato con ruedas 2T - 21240
Gato con ruedas 2.5T - 21241
Gato con ruedas 3T - 21242

Número de serie: ver P1

Cumple con:
- norma EN 1494+A1:2009
- las disposiciones de la Directiva de Máquinas 2006/42/EC

Realizado en: *Marquette Lez Lille*, *22107114*

Nombre y función del firmante: *Collier Franck Responsable Qualité*



DICHIARAZIONE CE DI CONFORMITÀ

~~Il produttore, l'importatore o il responsabile per la commercializzazione del prodotto~~ (ragione sociale e indirizzo completo):

NGTS S.A., Avenue Des Morgines 12, 1213 Petit-Lancy, Suisse.

La persona autorizzata alla compilazione dei dati tecnici (nome e indirizzo):

Franck Collier

NGTS Conception, rue de Menin, Parc de L'innovation, Marquette lez Lille 59520, France

Dichiarano che l'utensile di seguito menzionato:

Cric carrello 2T - 19795-19797-19828-19830-20052

Cric carrello 2T - 21240

Cric carrello 2.5T - 21241

Cric carrello 3T - 21242

Numero di serie : fare riferimento alla Pagina 1

E' conforme con:

- norm EN 1494+A1:2009

- quanto richiesto dalla Direttiva Macchine 2006/42/EC

Fatto a: *Marquette Lez Lille* , su : *22107114*

Nome e funzione del firmatario: *Collier Franck Responsable Qualité'*



DECLARAÇÃO CE DE CONFORMIDADE

~~O fabricante, o importador ou o responsável pela colocação do produto no mercado~~ (nome da empresa e endereço completo):

NGTS S.A., Avenue Des Morgines 12, 1213 Petit-Lancy, Suisse.

Pessoa autorizada a constituir o processo técnico (nome e endereço):

Franck Collier

NGTS Conception, rue de Menin, Parc de L'innovation, Marquette lez Lille 59520, France

declararou que a máquina abaixo designada:

Macaco rolante 2T - 19795-19797-19828-19830-20052

Macaco rolante 2T - 21240

Macaco rolante 2.5T - 21241

Macaco rolante 3T - 21242

Número de série: veja P1

esta conforme:

- norm EN 1494+A1:2009

- as disposições da Diretiva Máquinas 2006/42/CE
2006/42/CE

Feito em : *Marquette Lez Lille* , a *22107114*

Nome e função do signatário: *Collier Franck Responsable Qualité'*



DEKLARACJA CE ZGODNOŚCI

~~Producent, importer, podmiot odpowiedzialny (niewłaściwe skreślić)~~
za wprowadzenie produktu na rynek (nazwa firmy i pełny adres):
NGTS S.A., Avenue Des Morgines 12, 1213 Petit-Lancy, Suisse.

Osoba upoważniona do stworzenia dokumentacji technicznej
(imię, nazwisko i adres):
Franck Collier
NGTS Conception, rue de Menin, Parc de L'innovation, Marquette
lez Lille 59520, France


Oświadczam, że poniżej wskazane urządzenie:
Podnośnik typu zaba 2T - 19795-19797-19828-19830-20052
Podnośnik typu zaba 2T - 21240
Podnośnik typu zaba 2.5T - 21241
Podnośnik typu zaba 3T - 21242

Numer seryjny: Patrz P1

Jest zgodne z:
- normami EN 1494+A1:2009
- dyrektywa Maszynowa 2006/42/WE

Sporządzono w: *Marquette Lez Lille*, Dnia: *22/07/14*

Nazwisko i stanowisko osoby składającej podpis:

Collier Franck Responsable Qualité


DECLARAȚIE DE CONFORMITATE CE

~~Producătorul, importatorul sau responsabilul pentru introducerea~~
~~produsului pe piață~~ (numele societății și adresa completă):
NGTS S.A., Avenue Des Morgines 12, 1213 Petit-Lancy, Suisse.

Persoană autorizată să constituie dosarul tehnic (nume și adresă):
Franck Collier
NGTS Conception, rue de Menin, Parc de L'innovation, Marquette lez
Lille 59520, France

Declară că instrumentul de mai jos:
Cric rulant 2T - 19795-19797-19828-19830-20052
Cric rulant 2T - 21240
Cric rulant 2.5T - 21241
Cric rulant 3T - 21242

S/N: vezi P1

În conformitate cu:
- standarde EN 1494+A1:2009
- prevederile Directivei 2006/42/CE

Adoptată la: *Marquette Lez Lille*, La: *22/07/14*

Numele și funcția semnatarului: *Collier Franck Responsable Qualité*



ДЕКЛАРАЦИЯ СООТВЕТСТВИЯ ЕС

Нижеподписавшийся ~~изготовитель~~, импортер ~~или ответственный за выставление на рынок~~ (вычеркнуть ненужное):

NGTS S.A., Avenue Des Morgines 12, 1213 Petit-Lancy, Suisse.

Лицо, уполномоченное составлять комплект технической документации (фамилия и адрес):

Franck Collier

NGTS Conception, rue de Menin, Parc de L'innovation, Marquette lez Lille 59520, France

Заявляет, что нижеуказанная машина:

Подкатной домкрат 2Т - 19795-19797-19828-19830-20052

Подкатной домкрат 2Т - 21240

Подкатной домкрат 2.5Т - 21241

Подкатной домкрат 3Т - 21242

Серийный номер: см P1


Соответствует:

- стандартам EN 1494+A1:2009

- требованиям Директивы по машинам 2006/42/ЕС

Совершено в: *Marquette Lez Lille* , На: *22/07/14*

Фамилия и должность подписанта:

Collier Franck Responsable Qualité


MANUEL D'UTILISATION

H min:145mm H max:490mm Poids net:40.2kg

RÈGLES D'UTILISATIONS

Avant d'utiliser le cric, assembler les deux éléments du levier à l'aide de la vis fournie. L'utilisateur doit travailler conformément à la notice d'utilisation.

La durée de vie de ce cric est au minimum de 50 cycles en charge nominale. Dans le cas où les efforts générés sont supérieurs aux valeurs indiquées, les efforts doivent être diminués en ayant recours à des personnes supplémentaires.

Il est nécessaire que l'opérateur surveille le dispositif de levage et la charge lors de tous les mouvements.

Il n'est pas autorisé de travailler sous la charge soulevée jusqu'à ce que celle-ci soit arrimée avec des moyens appropriés.

Ce cric est conforme à la norme EN 1494 +A1 : 2009 relatives aux crics mobiles ou déplaçables et équipements de levage associés ainsi qu'aux dispositions de la directive européenne 2006/42/CE « machine ».

PURGER L'AIR DU GROUPE HYDRAULIQUE

Avant la première utilisation et régulièrement durant la vie du produit, il est nécessaire de purger l'air du groupe hydraulique. Pour ce faire, veuillez respecter la séquence suivante :

1. Tourner le manche de deux tours dans le sens antihoraire afin d'ouvrir la vis de descente du cric.
2. Pomper sur le levier 8 fois en utilisant la course complète du levier.
3. Tourner le manche de deux tours dans le sens horaire afin de fermer la vis de descente du cric.
4. Pomper sur le levier jusqu'à ce que la tête de levage soit dans sa position la plus haute. Continuer de pomper encore 8 fois pour que l'air emprisonné dans le groupe hydraulique en sorte.
5. Déformer doucement ou ouvrir le capuchon caoutchouc du réservoir d'huile pour permettre à l'air emprisonné de s'en échapper.



6. Tourner le manche de deux tours dans le sens antihoraire afin d'ouvrir la vis de descente du cric. Si nécessaire, appuyer sur la tête de levage pour l'aider à descendre.
 7. Tourner le manche de deux tours dans le sens horaire afin de fermer la vis de descente du cric et tester le cric.
- Si nécessaire, répéter les opérations 1 à 7 jusqu'à ce que tout l'air emprisonné soit évacué.

MAINTENANCE ET RÉPARATION

Les crics doivent être entretenus et réparés conformément aux instructions du fabricant.

Cette maintenance et ces réparations doivent être effectuées par du personnel qualifié.

Si votre cric est entretenu régulièrement par un professionnel, sa durée de vie sera allongée.

L'huile hydraulique L-HV32 ISO ou SAE10 est recommandée pour les crics à systèmes hydrauliques.

Lorsque vous n'utilisez pas le cric, le bras d'élévation et le support du levier doivent être abaissés. Ceci afin de protéger les pièces usinées et empêcher toute attaque de corrosion.

Pour effectuer la mise à niveau d'huile du cric hydraulique :

a/ vidanger complètement le cric en retirant le bouchon de remplissage

b/ verser 230ml de la nouvelle huile par le trou de remplissage

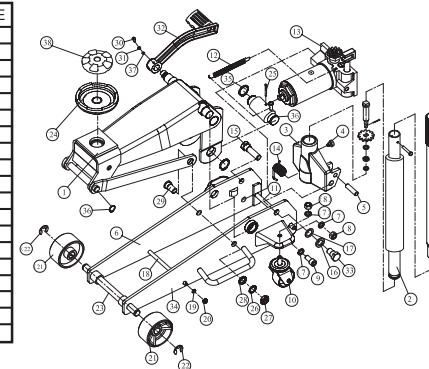
Il est nécessaire de pouvoir vérifier en permanence les marquages présents sur le cric et que ces marquages restent toujours identiques aux marquages initiaux.

Aucune modification susceptible de nuire à la conformité du cric à la présente norme ne doit être effectuée.

En fin de vie, détruisez ces produits et ces emballages via une filière spécifique de traitement des déchets.

LISTE DES PIÈCES

N°	DESCRIPTION	QTE	N°	DESCRIPTION	QTE
1	Bras de levage	1	20	Ecrou M8	2
2	Manche	1	21	Roue avant	2
3	Chappe	1	22	Circlip 15mm	2
4	Vis verrouillage manche	1	23	Axe roues avant	1
5	Goupille (liaison chappe pompe)	1	24	Tête de levage	1
6	Corps droit	1	25	Goupille 4*40	1
7	Rondelle frein 12mm	6	26	Rondelle frein 16mm	2
8	Ecrou M12	4	27	Rondelle 16mm	2
9	Vis M12*25	2	28	Ecrou M16	2
10	Roue arrière	2	29	Pivot bras de liaison	2
11	Traverse fileté	1	30	Vis M5*12	1
12	Ressort de rappel	1	31	Rondelle frein 5mm	1
13	Groupe hydraulique	1	32	Approche rapide	1
14	Ressort	1	33	Pivot gauche chappe	1
15	Pivot droit chappe	1	34	Corps gauche	1
16	Rondelle frein 18mm	2	35	Coirclip 30mm	2
17	Rondelle 18mm	2	36	Liaison piston/levier	2
18	Traverse fileté	1	37	Rondelle 5mm	1
19	Rondelle 8mm	2	38	Semelle d'appui élastomère	1



AVERTISSEMENTS

Ne jamais ajuster la valve de tarage (celle recouverte d'un bouchon en plastique).

Ne pas utiliser sur un terrain en pente.

Toujours utiliser des chandelles / rampes pour sécuriser le véhicule soulevé.

Vérifier que la charge soit bien en appui au centre de la tête.

Ne jamais dépasser le poids maximum indiqué 3T.

Toute modification apportée au produit annule de fait la garantie et met en péril la sécurité de l'utilisateur. Aucune pièce ne doit être changée.

Ne soulever votre véhicule qu'au niveau des zones recommandées par le fabricant du véhicule.

Ne pas utiliser dans des conditions difficiles telles que : climat extrême, application sous gel, champs magnétiques puissants, atmosphère explosive, mines, vent fort supérieur à 50Km/hr (25kg/m2), sur un navire...

En cas de défaillance du cric, ne plus manipuler le cric et s'assurer de ne pas être en danger.

Ne pas mettre le cric en contact direct avec des aliments.

En cas de débordement d'huile, nettoyer immédiatement afin d'éviter tout accident.

Cet appareil est conçu pour le levage de véhicule uniquement (ne dépassant par la charge indiquée)

Ne pas soulever de matériaux dangereux tels que métaux en fusion, acides, matériaux rayonnants, charges fragiles...

Ne pas soulever des personnes à l'aide du cric.

Lors de tout mouvement, il est important d'avoir une bonne visibilité globale du dispositif de levage ainsi que de la charge.

L'utilisation de cales spécifiques est recommandée pour protéger le véhicule.

Lors de la manipulation du cric, il est recommandé d'être équipé de vêtements appropriés : Gants, chaussures de sécurité....

Ne pas travailler sous la charge soulevée sans que celle-ci soit arrimée avec des moyens appropriés: chandelles, cales...

FORCES MAXIMALES ADMISSIBLES

Les forces manuelles maximales nécessaires pour le fonctionnement du cric(respectivement non chargé et chargé avec la charge nominale) ne doivent pas être supérieures aux valeurs suivantes:

Pour amorcer le mouvement d'un cric non chargé déplaçable ou mobile:	300N
Pour maintenir le mouvement du cric non chargé:	200N
Pour amorcer le mouvement d'un cric mobile chargé:	400N
Pour maintenir le mouvement du cric mobile chargé:	300N
Pour lever le cric chargé à l'aide d'une pompe à main:	400N
Pour lever le cric chargé à l'aide d'une pompe à pied:	400N
Pour lever le cric chargé avec la charge nominale ≤ 5T à l'aide d'une manivelle:	250N
Pour lever le cric chargé avec la charge nominale > 5T à l'aide d'une manivelle:	400N

Note: Si les efforts générés excèdent ces valeurs, ils doivent être diminués en faisant intervenir des personnes supplémentaires.

DÉPLOIEMENT DU CRIC

1. Placez le cric sous le véhicule au niveau des emplacements prévus à cet effet (voir carnet constructeur). Veillez à ce que la tête se trouve bien centrée sur les emplacements afin d'éviter tout glissements. N'hésitez pas à placer des cales pour protéger votre véhicule.
2. A l'aide du levier, serrez la valve de sûreté vers la droite. Ensuite actionnez le levier de haut en bas pour monter la charge.



Verrouiller la vis pour permettre le levage.

Pour votre sécurité, une fois le véhicule levé, pensez à ajouter des chandelles sous le véhicule à l'emplacement recommandé par le constructeur du véhicule. Pensez à utiliser également des cales pour les chandelles.

RABAISSEMENT DU CRIC



Tournez progressivement la valve de sûreté sur deux tours de droite à gauche.

Si le cric ne descend pas complètement, tourner la vis de deux tours supplémentaires.
Ne dévissez pas complètement la valve de sûreté, de l'huile s'en échapperait !

FONCTION MONTAGE RAPIDE "SPEED LIFT"

Le speed lift sert à amener rapidement le cric à hauteur du châssis. En aucun cas il ne doit être utilisé pour lever le véhicule. Dans le cas d'une mauvaise utilisation, le produit perd sa garantie.

ENTRETIEN DU CRIC ET MÉTHODE À SUIVRE EN CAS DE PANNE

LORS DE LA MANIPULATION DU CRIC ATTENTION A BIEN SE PROTÉGER (MAIN, BRAS...)

Une fois par an :

- Purger l'air du groupe hydraulique (voir paragraphe correspondant).
- Contrôler le serrage des écrous

Problème et symptômes	Cause probable et remède
Le cric ne peut pas soulever la charge	1)La valve de sûreté n'est pas fermement fermée - Tournez fermement la valve de gauche à droite 2)Niveau d'huile trop bas - Faites vérifier votre cric par un professionnel. Lors d'une mise à niveau, les caractéristiques du fluide hydraulique ainsi que les niveaux doivent être respectées
Le cric ne soutient pas la charge	3)Comme pour 1) 4)Le système hydraulique est bloqué par la saleté
Le cric ne s'élève pas au maximum	5)Comme pour 2)
Le cric ne se rabaisse pas complètement	6)Comme pour 4) 7)Le ressort de retour est usé ou décroché - Graissez et nettoyez régulièrement toutes les parties mobiles du mécanisme d'élévation ou remplacez le ressort de retour

Après toute opération d'entretien ou réparation, il est nécessaire de vérifier l'état des marquages et que ceux-ci restent identiques aux marquages initiaux.

REACTION AUX APPUIS (ROUES) SOUS CHARGE NOMINALE

	Roues fixes	Roues pivotantes
Tête de levage en bas	12120 N	2880 N
Tête de levage en haut	7210 N	7790 N

GEbruikersHANDLEIDING

H min:145mm H max:490mm Poids net:40.2kg

GEbruiksREGELS

Voor het gebruiken van de krik, plaats de 2 elementen van de hendel met behulp van de bijgeleverde schroef.

De gebruiker moet werken conform de gebruikshandleiding.

De levensduur van de krik is minimaal 50 cycli bij een nominale belasting.

In geval dat de gegenereerde inspanningen bovenstaande waarden overstijgen, moeten inspanningen worden verminderd door het gebruik van extra mensen.

Het is nodig dat de operator de hefinrichting en de belasting kan in het oog houden bij alle bewegingen.

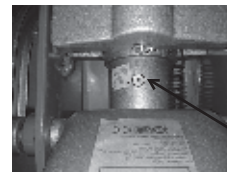
Het is niet toegelaten te werken onder de opgetilde lading tot deze is vastgeremd met gepaste middelen.

Deze krik is conform de norm EN 1494 +A1: 2009 betreffende de mobiele of verplaatsbare kriks en verbonden hefuitrustingen evenals de bepalingen van de Europese richtlijn 2006/42/EG « machine ».

LUCHT ZUIVERING VAN DE HYDROISCHE GROEP

Voor het eerste gebruik van het product en regelmaat tijdens de levensduur van het product, is het nodig om de lucht van de hydroïsche groep te zuiveren. Om dit te doen, let op de volgende volgorde:

1. Draai het handvat 2 toeren tegen de klok in alvorens het openen van de schroef van de krik.
2. Pomp de hendel 8 maal met een volledige hendelslag.
3. Draai het handvat 2 toeren in de richting van de klok alvorens het sluiten van de schroef van de krik.
4. Pomp de hendel tot dat het opheffingshoofd in de hoogst staande positie komt. Pomp dan nog 8 maal de hendel zodat de gevangen lucht in de hydroïsche groep naar buiten komt.
5. Vervorm zachtjes of open de rubberen dop van de olietank om de gevangen lucht te laten ontsnappen.



6. Draai het handvat 2 toeren tegen de klok in alvorens het openen van de schroef van de krik.

Indien nodig, druk op de kop om te helpen naar beneden.

7. Draai het handvat 2 toeren in de richting van de klok alvorens het sluiten van de schroef van de krik en test de krik.

Indien nodig, de stappen van 1 tot 7 herhalen tot de gevangen lucht helemaal ontsnapt is.

ONDERHOUD EN HERSTELLING

De kriks moeten worden onderhouden en hersteld conform de instructies van de fabrikant. Dit onderhoud en deze herstellingen moeten worden uitgevoerd door bekwaam personeel.

Als uw krik regelmatig wordt onderhouden door een vakman, wordt haar levensduur verlengd.

Hydraulische olie L-HV32 ISO of SAE10 wordt aanbevolen voor kriks met hydraulische systemen.

Als u de krik niet gebruikt, moeten de hefarm en de hefboomdrager naar beneden worden gebracht. Dit om de bewerkte stukken te beschermen en elke roestaantasting te voorkomen.

Om het oliepeil van de hydraulische krik bij te vullen:

a/ de krikolie volledige aftappen door de vuldop uit te nemen

b/ 230ml verse olie ingieten via de vulopening

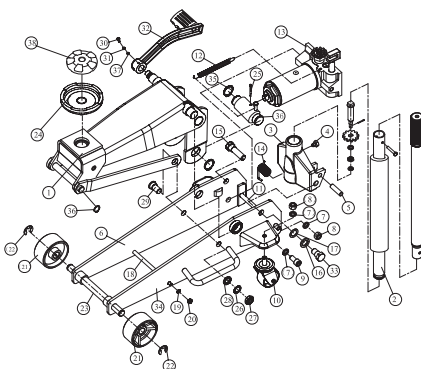
Het is nodig de markeringen aanwezig op de krik te kunnen controleren en te zorgen dat deze markeringen steeds identiek blijven aan de oorspronkelijke markeringen.

Geen enkele aanpassing mag worden uitgevoerd die de conformiteit van de krik met onderhavige norm kan schaden.

Op het einde van hun levensduur deze producten en hun verpakkingen opruimen via een specifiek afvalverwerkingscentrum.

LIJST ONDERDELEN

N°	DESCRIPTION	QTY	N°	DESCRIPTION	QTY
1	Hefarm	1	20	Moer M8	2
2	Mof	1	21	Voorwiel	2
3	Gaffelbevestiging	1	22	Borgveer 15mm	2
4	Vergrendelingschroef mof	1	23	As voorwielen	1
5	Pen (verbinding gaffel pomp)	1	24	Hefkop	1
6	Huis rechts	1	25	Pen 4*40	1
7	Borgring 12mm	6	26	Borgring 16mm	2
8	Moer M12	4	27	Onderlegplaatje 16mm	2
9	Schroef M12*25	2	28	Moer M16	2
10	Achtenwiel	2	29	Spil verbingsarm	2
11	Dwarsstuk met schroefdraad	1	30	Schroef M5*12	1
12	Terugtrekveer	1	31	Borgring 5mm	1
13	Hydraulisch aggregaat	1	32	Snelle hendel	1
14	Veer	1	33	Linkerspil gaffelbevestiging	1
15	Spil rechts gaffelbevestiging	1	34	Huis links	1
16	Borgring 18mm	2	35	Borgveer 30mm	2
17	Onderlegplaatje 18mm	2	36	Verbinding zuiger/hefboom	2
18	Dwarsstuk met schroefdraad	1	37	Onderlegplaatje 5mm	1
19	Onderlegplaatje 8mm	2	38	Elastomeren onderplaat	1



WAARSCHUWINGEN

De ijkingsklep nooit afstellen (deze is bedekt door een plastic dop). Niet op een hellend terrein gebruiken.

Altijd steunassen / oprijbruggen gebruiken om het opgetilde voertuig veilig te stellen. Nagaan of de last goed verdeeld is in het centrum.

Het maximumgewicht 3T nooit overschrijden.

Elke wijziging die aan het product wordt aangebracht zorgt automatisch voor annulatie van de garantie en brengt de veiligheid van de gebruiker in gevaar. Geen enkel stuk dient veranderd te worden.

Het voertuig enkel optillen op het niveau van de zones die door de fabrikant van het voertuig worden aanbevolen.

Niet onder moeilijke omstandigheden gebruiken zoals: extreem klimaat, zware vorst, machtige magnetische velden, explosieve atmosfeer, mijnen, sterke wind 50km/u (25kg/m²), op een schip ...

In geval van defect van de krik, deze niet meer gebruiken om u veiligheid te garanderen.

De krik niet rechtstreeks in contact brengen met voedingsmiddelen.

In geval de krik besmeurd wordt met olie, deze onmiddellijk schoonmaken teneinde elk ongeval te vermijden.

Dit apparaat dient enkel voor het optillen van een voertuig (aangegeven lading niet overschrijden).

Geen gevaarlijke materialen optillen zoals metalen, zuren, stralende materialen, breekbare lasten...

Geen personen met behulp van de krik optillen.

Bij elke beweging is het belangrijk om een goed globaal zicht te hebben van het ophefsysteem en de lading.

Het gebruik van specifieke stuts wordt aanbevolen om het voertuig te beschermen.

Bij de hantering van de krik is het aangeraden om aangepaste kledij te voorzien:

Handschoenen, veiligheidsschoenen,...

Niet werken onder de opgetilde last zonder dat deze gestuurd wordt met aangewezen middelen:

steunassen, steunblokken,...

AANVAARDBARE MAXIMUMKRACHTEN

De maximale manuele krachten, vereist voor het functioneren van de krik (respectievelijk niet geladen en geladen met de nominale last) mogen niet hoger zijn dan volgende waarden:

Om de beweging van een niet-geladen verplaatsbare of mobiele krik te beginnen: 300N

Om de beweging van de niet-geladen krik te onderhouden: 200N

Om de beweging van een mobiele geladen krik te beginnen: 400N

Om de beweging van een mobiele geladen krik te onderhouden: 300N

Om de krik op te heffen met behulp van een handpomp: 400N

Om de krik op te heffen met behulp van een voerpomp: 400N

Om de krik geladen met een nominale last ≤ 5T met behulp van een kruk op te tillen: 250N

Om de krik geladen met een nominale last > 5T met behulp van een kruk op te tillen: 400N

Opmerking: Als de gecreëerde inspanningen deze waarden overstijgen, moeten zij verminderd worden door aanvullende personen te laten ingrijpen.

ONTVOUWEN VAN DE KRIK

- Plaats de krik onder de wagen op de daarvoor voorziene plaats (zie instructieboek constructeur). Zie erop toe dat het hoofd van de krik goed gecentreerd is op de voorziene plaats om wegglijden te vermijden. Aarzel niet om assteunen te plaatsen om uw wagen te beschermen.
- Druk de veiligheidsklep naar de rechterkant vast met behulp van de hefboom. Nadien de hefboom op en neer bewegen om de lading te laten stijgen.



De schroef vergrendelen om het opheffen toe te laten

Voor uw veiligheid, eens het voertuig is opgeheven, denk er dan aan om assteunen onder het voertuig aan te brengen. Dit doet u op de plaats die door de fabrikant van het voertuig wordt aanbevolen. Denk eraan om voor de assteunen eveneens stutten te gebruiken.

VERLAGING VAN DE KRIK

Draai langzaam de veiligheidsklep 2 slagen van rechts naar links.



De schroef ontgrendelen om het mogelijk te maken de hefboom te laten dalen

Schroef de veiligheidsklep niet volledig af, anders ontsnapt er olie!
Indien de krik niet helemaal daalt, draag de schroef 2 extra toeren.

FUNCTIE SNELLE MONTAGE "SPEED LIFT"

De speed lift wordt gebruikt om op snelle wijze de krik op dezelfde hoogte als het koetswerk te brengen. Onder geen beding mag deze gebruikt worden om het voertuig op te tillen. In geval van slecht gebruik verliest dit product zijn garantie.

ONDERHOUD VAN DE KRIK EN METHODE DIE MOET WORDEN GEVOLGD IN GEVAL VAN EEN DEFECT.

BIJ HANTERING VAN DE KRIK DOET U ER GOED AAN OM ZICH TE BESCHERMEN (HAND, ARM, ...)

Eens per jaar:

- Ontlucht de hydraulische eenheid (zie betreffende paragraaf).

- Controleer het aandraaien van de moeren.

Probleem en symptomen	Waarschijnlijke oorzaak en remedie
De krik kan de lading niet opheffen	1) De veiligheidsklep is niet stevig gesloten - Richt stevig de klep van links naar rechts 2) Olieniveau te laag - Laat uw krik nakijken door een professional. De kenmerken van de hydraulische vloeistof moeten evenals de niveaus, eerbiedigd worden
De krik ondersteunt de lading niet.	3) Zoals voor 1) 4) Het hydraulische systeem is geblokkeerd door vuil
De krik gaat niet maximaal omhoog	5) Zoals voor 2)
De krik komt niet volledig weer naar beneden	6) Zoals voor 4) 7) De terugkeerveer is versleten of losgehaakt - Vet in en maak regelmatig alle beweeglijke delen van het stijgingsmechanisme schoon of vervang de terugkeerveer

Na elke prestatie of reparatie is het noodzakelijk om de staat van de markeringen te controleren en dat deze identiek blijven aan de eerste markeringen.

REACTIE OP STEUNEN (WIELEN) ONDER NOMINALE BELASTING

	Vaste wielen	Zwenkwielen
Hefkop omlaag	12120 N	2880 N
Hefkop omhoog	7210 N	7790 N

MANUAL DE USO

H min:145mm H max:490mm Poids net:40.2kg

NORMAS PARA SU USO

Antes de utilizar el gato, unir los dos elementos de la palanca con la ayuda del tornillo proporcionado. Estudie, comprenda y siga todas las instrucciones antes de operar este aparato.

La vida útil de este gato es de al menos de 50 ciclos en carga nominal.

En caso de que los esfuerzos generados sean superiores a los valores indicados, los esfuerzos deben ser reducidos recurriendo a personas adicionales.

No exceda la capacidad clasificada.

Aparato de levantamiento solamente. Inmediatamente después de levantar, sostenga el vehículo con los medios apropiados.

Este gato cumple la normativa EN 1494 + A1: 2009 sobre gatos móviles o desplazables y equipos de elevación asociados, así como las disposiciones de la directiva europea 2006/42/CE « máquinas ».

PURGA DE AIRE DEL GRUPO HIDRÁULICO

Antes de la primera utilización así como regularmente durante la vida útil del producto, es necesario purgar el aire del grupo hidráulico. Para ello, siga las siguientes instrucciones:

1. Gire la palanca dos vueltas en sentido contrario a las agujas del reloj para abrir el tornillo de descenso del gato.
2. Accione la palanca de ascenso 8 veces asegurando el recorrido completo de la misma.
3. Gire la palanca dos vueltas en sentido de las agujas del reloj para cerrar el tornillo de descenso del gato.
4. Accione la palanca hasta que la cabeza de apoyo del gato esté en la posición más alta. Continúe bombeando durante 8 veces para que el aire retenido dentro del grupo hidráulico salga.
5. Afloje suavemente el tapón de goma del depósito de aceite para permitir que el aire retenido salga.



6. Gire la palanca dos vueltas en sentido contrario a las agujas del reloj para abrir el tornillo de descenso del gato. Si fuera necesario, presione el cabezal de levantamiento para facilitar el descenso.
7. Gire la palanca dos vueltas en sentido de las agujas del reloj para cerrar el tornillo de descenso del gato y probar el gato.

Si es necesario, repita las operaciones anteriormente descritas hasta que todo el aire retenido salga del circuito.

MANTENIMIENTO Y REPARACIÓN

Los gatos deben ser reparados y mantenidos según las instrucciones del fabricante. Este mantenimiento y reparaciones deben ser efectuados por personal cualificado.

Si su gato es revisado con regularidad por un profesional, mantendrá su rendimiento durante más tiempo.. Recomendamos para los gatos con sistemas hidráulicos el lubricante hidráulico L-HV32 ISO o SAE10.

Baje el brazo de elevación y el pistón de la bomba cuando no esté utilizando el gato. De esta forma evitará la corrosión de las piezas.

Para rellenar el lubricante de su gato hidráulico:

a/ retire la tapa del depósito de lubricante y vacíelo completamente

b/ vierta 230 ml del nuevo lubricante en el depósito para el lubricante

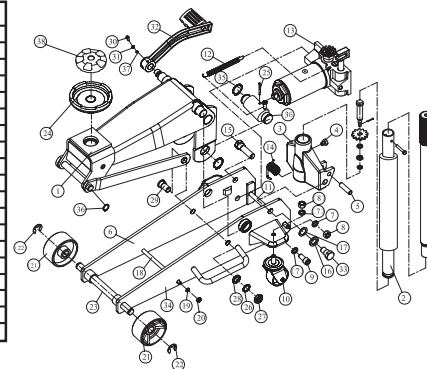
Es imprescindible revisar siempre las marcas del gato y asegurarse de que no hay alteraciones sobre las marcas iniciales.

No debe efectuar ninguna modificación que pueda suponer la no conformidad del gato con la normativa citada.

Cuando quiera deshacerse de este gato, deposítelo en un centro de recogida selectiva de residuos.

LISTA DE PIEZAS

Nº	DESCRIPCIÓN	QTY	Nº	DESCRIPCIÓN	QTY
1	Brazo de elevación	1	20	Tuerca M8	2
2	Palanca	1	21	Rueda delantera	2
3	Sujeción	1	22	Anillo de retención 15mm	2
4	Tornillo de bloqueo de palanca	1	23	Eje rueda delantera	1
5	Pasador	1	24	Cabeza de elevación	1
6	Cuerpo derecho	1	25	Pasador 4*40	1
7	Arandela de seguridad 12mm	6	26	Arandela de seguridad 16mm	2
8	Tuerca M12	4	27	Arandela 16mm	2
9	Tornillo M12*25	2	28	Tuerca M16	2
10	Rueda trasera	2	29	Pivote brazo de enlace	2
11	Eje travesero con rosca	1	30	Tornillo M5*12	1
12	Muelle de recuperación	1	31	Arandela de seguridad 5mm	1
13	Grupo hidráulico	1	32	Acercamiento rápido	1
14	Muelle	1	33	Pivote chapa izquierda	1
15	Pivote chapa derecha	1	34	Cuerpo izquierdo	1
16	Arandela de seguridad 18mm	2	35	Arandela de retención 30mm	2
17	Arandela 18mm	2	36	Enlace pistón/palanca	2
18	Eje travesero con rosca	1	37	Arandela 5mm	1
19	Arandela 8mm	2	38	Suela de apoyo de goma	1



CONSEJOS

No ajuste nunca la válvula de calibración (la que está protegida por un tapón plástico).

No utilice el gato en un terreno con pendiente.

Utilice siempre borriquetas/rampas para mantener el vehículo levantado.

Compruebe que la carga esté bien apoyada en el centro de la cabeza del gato.

No sobrepase nunca el peso máximo indicado 3T.

Toda modificación hecha al producto anula de hecho la garantía y pone en peligro la seguridad del usuario. No debe cambiar ninguna pieza.

Levante su vehículo sólo en las zonas recomendadas por el fabricante del vehículo.

No utilice el aparato en condiciones difíciles como: clima extremo, carretera helada, campos magnéticos potentes, vientos superiores a 50km/h (25kg/m²), sobre un barco etc.

En caso de fallo del gato, no manipule más el gato y asegúrese de no estar en peligro.

No exponga el gato a contacto directo con alimentos.

En caso de desbordamiento de aceite, límpielo inmediatamente para evitar cualquier accidente.

Esta herramienta está concebida para el levantamiento de vehículos únicamente (sin sobrepasar la carga indicada) y no para mantener la carga. No levante materiales peligrosos como metales en fusión, ácidos, cargas frágiles... Esta herramienta no debe ser utilizada para levantar personas.

Durante cualquier movimiento, es importante tener una buena visibilidad global del dispositivo de levantamiento así como de la carga.

Recomendamos la utilización de cuñas específicas para mantener el vehículo.

Durante la manipulación del gato, es recomendable llevar ropa apropiada: guantes, zapatos de seguridad...

No trabaje bajo la carga levantada sin que ésta esté sujeta con los medios apropiados: borriquetas, cuñas...

FUERZA MÁXIMA ADMITIDA

Las fuerzas manuales máximas necesarias para el funcionamiento del gato (con o sin carga) no deben sobrepasar los valores siguientes:

Para iniciar el movimiento de un gato sin carga, desplazable o móvil:	300N
Para mantener el movimiento del gato sin carga:	200N
Para iniciar el movimiento de un gato móvil con carga:	400N
Para mantener el movimiento del gato móvil con carga:	300N
Para levantar el gato con carga con bomba de mano:	400N
Para levantar el gato con carga con una bomba de pie:	400N
Para levantar el gato con carga nominal ≤5T con una manivela:	250N
Para levantar el gato cargado con carga nominal >5T con una manivela:	400N

Nota: si los esfuerzos generados sobrepasan estos valores, deben intervenir personas suplementarias para levantar la carga.

PARA SUBIR EL GATO

1. Ponga el gato bajo el vehículo, por la zona que se indica en el libro del vehículo. Asegúrese de que la cabeza esté bien centrada en esta zona para evitar que el gato se deslice. Puede también utilizar unas borriquetas para mantener el vehículo.
2. Gire la válvula de seguridad hacia la derecha, utilizando la palanca. Seguidamente, accione la palanca de arriba a abajo para levantar la carga.



Apretar el tornillo para facilitar el levantamiento

Para su seguridad, una vez levantado el vehículo, utilice también unas borriquetas en las zonas recomendadas por el fabricante del vehículo para mantener la carga. Puede utilizar también cuñas para las borriquetas.

PARA BAJAR EL GATO

Gire progresivamente la válvula de seguridad dos veces hacia la izquierda.



Aflojar el tornillo para facilitar la bajada del brazo del gato

No desatornille la válvula de seguridad, pues el aceite se escaparía.

Si el gato no desciende completamente, gire el tornillo dos vueltas adicionales.

FUNCIÓN DE MONTAJE RÁPIDO "SPEED LIFT"

El Speed Lift sirve para poner rápidamente el gato a la altura del chasis. En ningún caso deberá ser utilizado para levantar el vehículo. En el caso de una utilización indebida, el producto pierde su garantía.

MANTENIMIENTO DEL GATO Y PROCEDIMIENTO A SEGUIR EN CASO DE AVERÍA

DURANTE LA MANIPULACIÓN DEL GATO PROTÉJASE BIEN (MANOS, BRAZOS...)

Una vez al año:

- Purgar el aire del grupo hidráulico (ver párrafo correspondiente).
- Controlar la presión de las tuercas.

Problemas y síntomas	Causa probable y solución
El gato no puede levantar la carga	1) La válvula de seguridad no está bien cerrada - gire con fuerza la válvula de izquierda a derecha 2) Nivel de aceite demasiado bajo - Haga comprobar su gato por un profesional. Durante una puesta a nivel, las características del fluido hidráulico, así como los niveles deben ser respetados
El gato no soporta la carga	3) Ver 1) 4) El sistema hidráulico está obstruido por la suciedad
El gato no se levanta hasta el máximo	5) Ver 2)
El gato no baja hasta el nivel mínimo	6) Ver 4) 7) El muelle de retorno está usado o descolgado - Engrase y limpie todas las partes móviles del mecanismo de elevación o reemplace el muelle de retorno

Después de cada reparación o operación de mantenimiento, compruebe que las etiquetas aún están y que no se borra parte de la información. Esta información es importante para identificar el producto.

REACCIÓN DE LOS APOYOS (RUEDAS) BAJO LA CARGA NOMINAL

	Ruedas fijas	Ruedas pivotantes
Cabeza de levantamiento baja	12120 N	2880 N
Cabeza de levantamiento en alto	7210 N	7790 N

MANUALE D'USO

H min:145mm H max:490mm Poids net:40.2kg

REGOLE DI UTILIZZO

Prima di utilizzare il cric, assemblare i due elementi della leva con l'ausilio della vite fornita.

L'utilizzatore deve lavorare conformemente alle istruzioni d'impiego.

La durata di vita di questo cric è minimo di 50 cicli con carico normale.

Nel caso in cui gli sforzi generati siano superiori ai valori indicati, gli sforzi devono essere diminuiti ricorrendo a persone supplementari.

E' necessario che l'utilizzatore possa sorvegliare il dispositivo di sollevamento e il carico nel corso di tutti i movimenti.

Non è permesso lavorare sotto il carico sollevato finché questo non venga fissato con dei mezzi appropriati.

Questo cric è conforme alla norma EN 1494 +A1:2009 relative ai cric mobili o spostabili ed equipaggiamenti di sollevamento associati così come alle disposizioni della direttiva europea 2006/42/CE « macchina ».

SPURGARE L'ARIA DEL GRUPPO IDRAULICO

1. Ruotare il manico di due giri in senso antiorario al fine di aprire la vite di discesa del cric.
2. Pompate sulla leva 8 volte utilizzando la corsa completa della leva.
3. Ruotare il manico di due giri in senso orario al fine di chiudere la vite di discesa del cric
4. Pompate sulla leva fino a quando la testa di sollevamento è nella sua posizione più alta. Continuare a pompare ancora 8 volte perché esca l'aria imprigionata nel gruppo idraulico.
5. Deformare dolcemente o aprire il cappuccio di gomma del serbatoio d'olio per permettere all'aria imprigionata di uscire.



6. Ruotare il manico di due giri in senso antiorario al fine di aprire la vite di discesa del cric. Se necessario, premere sulla testa di sollevamento per favorire la discesa.
7. Ruotare il manico di due giri in senso orario al fine di chiudere la vite di discesa del cric e testare il cric. Se necessario, ripetere le operazioni da 1 a 7 fino a quando viene espulsa tutta l'aria contenuta.

MANUTENZIONE E RIPARAZIONE

I cric devono essere sottoposti a manutenzione e riparati conformemente alle istruzioni del fabbricante.

Questa manutenzione e queste riparazioni devono essere effettuate da personale qualificato.

Se il vostro cric è sottoposto a manutenzione regolarmente da un professionista, la sua durata sarà prolungata.

Per i cric a sistema idraulico è raccomandato l'olio idraulico L-HV32 ISO o SAE10.

Quando non utilizzate il cric, il braccio di sollevamento e il supporto della leva devono essere abbassati.

Questo al fine di proteggere le parti lavorate e impedire qualsiasi attacco di corrosione.

Per effettuare la messa a livello d'olio del cric idraulico:

a/ svuotare completamente il cric rimuovendo il tappo di riempimento

b/ versare 230 ml del nuovo olio mediante il foro di riempimento

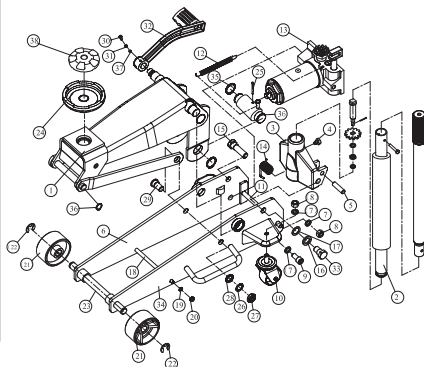
E' necessario poter verificare in permanenza le marchiature presenti sul cric e che queste marchiature rimangano sempre identiche alle marchiature iniziali

Non deve essere effettuata nessuna modifica suscettibile di nuocere alla conformità del cric alla presente norma.

Alla fine del suo utilizzo, distruggete questi prodotti ed il suo imballaggio tramite una filiera specifica di trattamento dei rifiuti.

LISTA DEI PEZZI

N°	DESCRIPTION	QTY	N°	DESCRIPTION	QTY
1	Braccio di sollevamento	1	20	Dado M8	2
2	Manico	1	21	Ruota anteriore	2
3	Involucro	1	22	Anello di sicurezza 15mm	2
4	Vite bloccaggio manico	1	23	Asse ruota anteriore	1
5	Coppiglia (collegamento involucro pompa)	1	24	Testa di sollevamento	1
6	Corpo destro	1	25	Coppiglia 4*40	1
7	Rondella freno 12mm	6	26	Rondella freno 16mm	2
8	Dado M12	4	27	Rondella 16mm	2
9	Vite M12*25	2	28	Dado M16	2
10	Ruota posteriore	2	29	Perno braccio di collegamento	2
11	Traversa filettata	1	30	Vite M5*12	1
12	Molla di richiamo	1	31	Rondella freno 5mm	1
13	Gruppo idraulico	1	32	Discesa rapida	1
14	Molla	1	33	Perno sinistro	1
15	Perno dritto	1	34	Corpo sinistro	1
16	Rondella freno 18mm	2	35	Anello di sicurezza 30mm	2
17	Rondella 18mm	2	36	Collegamento pistone/leva	2
18	Traversa filettata	1	37	Rondella 5mm	1
19	Rondella 8mm	2	38	Suola d'appoggio elastomere	1



AVVERTENZE

Non regolare mai la valvola di taratura (quella ricoperta da un tappo in plastica).
 Non utilizzare su un terreno in pendenza.
 Utilizzare sempre dei cavalletti / rampe per assicurare il veicolo sollevato.
 Verificare che il veicolo sia ben in appoggio al centro del piattello.
 Non superare mai il peso massimo indicato 3T.
 Qualsiasi modifica apportata al prodotto annulla di fatto la garanzia e mette in pericolo la sicurezza dell'utilizzatore. Nessun pezzo deve essere sostituito.
 Sollevare il veicolo solo all'altezza delle zone raccomandate dal costruttore dello stesso.
 Non utilizzare in condizioni difficili come: clima estremo, applicazione sotto gelo, campi magnetici potenti, atmosfera esplosiva, mine, vento forte superiore a 50Km/hr (25kg/m2), su una nave...
 In caso di mancato funzionamento del cric, non manipolare più il cric e assicurarsi di non essere in pericolo.
 Non mettere il cric in contatto diretto con alimenti.
 In caso di trabocco dell'olio, pulire immediatamente al fine di evitare qualsiasi incidente.
 Quest'apparecchio è concepito soltanto per il sollevamento del veicolo (senza superare il carico indicato) non sollevare materiali pericolosi come metalli in fusione, acidi, materiali radioattivi, carichi fragili...non sollevare persone con l'aiuto del cric.
 Al momento di qualsiasi utilizzo, è obbligatorio avere una buona visibilità globale del dispositivo di sollevamento così come del carico.
 L'utilizzo di cunei specifici è raccomandato per proteggere il veicolo.
 Al momento della manipolazione del cric, è raccomandato di essere provvisti di vestiti appropriati: guanti, scarpe di sicurezza....
 Non lavorare sotto il carico sollevato senza che quest'ultimo sia fissato con dei mezzi appropriati: quali cavalletti, cunei...

FORZE MASSIME AMMISSIBILI

Le forze manuali massime necessarie per il funzionamento del cric (rispettivamente non caricato e caricato con la carica nominale) non devono essere superiori ai valori seguenti:

Per avviare il movimento di un cric non carico trasportabile o mobile:	300N
Per mantenere il movimento del cric non caricato:	200N
Per avviare il movimento di un cric mobile caricato:	400N
Per mantenere il movimento del cric mobile caricato:	300N
Per sollevare il cric caricato con l'aiuto di una leva a mano:	400N
Per sollevare il cric caricato con l'aiuto di una leva a pedale:	400N
Per sollevare il cric caricato con il carico nominale ≤ 5T con l'aiuto di una manovella:	250N
Per sollevare il cric caricato con il carico nominale > 5T con l'aiuto di una manovella:	400N

Nota: Se gli sforzi generati eccedono questi valori, essi devono essere diminuiti facendo intervenire delle persone supplementari.

UTILIZZO DEL CRIC

1. Posizionate il cric sotto il veicolo all'altezza degli alloggiamenti previsti per questo scopo (vedere libretto costruttore). Fate attenzione che la testa si trovi proprio centrata sugli alloggiamenti al fine di evitare qualsiasi scivolamento. Non esitate a sistemare delle zeppe (cunei) per proteggere il veicolo.
2. Con l'aiuto della leva, stringete la valvola di sicurezza verso destra. Quindi azionate la leva dall'alto in basso per sollevare il carico.



Bloccare la vite per permettere il sollevamento

Per vostra sicurezza, una volta che il veicolo è sollevato, pensate ad aggiungere dei cavalletti sotto il veicolo nella sede raccomandata dal costruttore del veicolo. Pensate ad utilizzare anche dei cunei per i cavalletti.

ABBASSAMENTO DEL CRIC

Ruotate progressivamente la valvola di sicurezza sui due giri da destra a sinistra.



Sbloccare la vite per permettere di abbassare il braccio di sollevamento

Non svitate completamente la valvola di sicurezza, uscirebbe dell'olio!
 Se il cric non scende completamente, girare la vite di due giri supplementari.

FUNZIONE MONTAGGIO RAPIDO "SPEED LIFT"

Lo speed lift serve a portare rapidamente il cric all'altezza del telaio. Non deve essere utilizzato in alcun caso per sollevare il veicolo. Nel caso di un utilizzo non corretto, il prodotto perde la sua garanzia.

MANUTENZIONE DEL CRIC E METODO DA SEGUIRE IN CASO DI GUASTO

AL MOMENTO DELL'UTILIZZO DEL CRIC ATTENZIONE A PROTEGGERSI BENE (MANI, BRACCIA...)

- Una volta all'anno :
- svuotare l'aria dal gruppo idraulico (vedere paragrafo corrispondente).
 - Controllare il serraggio dei dadi

Problema	Causa probabile e rimedio
Il cric non può sollevare il carico	1)La valvola di sicurezza non è fermamente chiusa - Ruotate fermamente la valvola da sinistra a destra 2)Livello dell'olio troppo basso - Fate verificare il vostro cric da un professionista. Al momento di una rimessa a livello, le caratteristiche del fluido idraulico così come i livelli devono essere rispettati
Il cric non sostiene il carico	3)Come per 1) 4)Il sistema idraulico è bloccato dallo sporco
Il cric non si alza fino al massimo	5)Come per 2)
Il cric non si abbassa completamente	6)Come per 4) 7)La molla di ritorno è usurata o sganciata - Ingrassate e pulite regolarmente tutte le parti mobili del meccanismo d'elevazione o sostituite la molla di ritorno

Dopo qualsiasi operazione di manutenzione o riparazione, è necessario verificare lo stato delle marcature e che questi ultimi restino identici alle marcature iniziali.

REAZIONE AI SUPPORTI (RUOTE) SOTTO CARICO NOMINALE

	Ruote fisse	Ruote girevoli
Testa di sollevamento in basso	12120 N	2880 N
Testa di rialzo in alto	7210 N	7790 N

MANUAL DE UTILIZAÇÃO

H min:145mm H max:490mm Poids net:40.2kg

REGRAS DE UTILIZAÇÃO

Antes de utilizar o macaco, montar os dois elementos da alavanca utilizando o parafuso fornecido. Utilizar em conformidade com este manual.

A duração de vida deste macaco tem no mínimo um ciclo de 50 cargas nominais.

No caso das cargas serem superiores aos valores indicados, as mesmas devem ser diminuídas com recurso com pessoas suplementares.

Será necessária uma vigilância constante aquando a utilização deste equipamento de elevação.

Não trabalhar debaixo da carga elevada sem os meios apropriados.

O macaco está em conformidade com a norma EN 1494 +A1 : 2009 relativa aos macacos móveis e equipamentos de elevação e também à directiva europeia 2006/42/CE « machine / máquina ».

PURGAR O AR DO SISTEMA HIDRAULICO

Antes da primeira utilização, e periodicamente durante a vida do produto, é necessário purgar a unidade hidráulica. Para isso, siga a seguinte sequência:

1. Rodar duas voltas no sentido anti-horário usando a alavanca para despertar o parafuso para baixar o braço de elevação do macaco.
2. Bombear 8 vezes com a alavanca usando o curso completo.
3. Rodar duas voltas no sentido horário para apertar o parafuso.
4. Bombear com a alavanca até que a cabeça do braço de elevação esteja na posição mais elevada, bombear mais 8 vezes para que o ar aprisionado na unidade hidráulica saia.
5. Deformar delicadamente ou abrir a tampa de borracha do depósito do óleo para permitir que o ar preso possa escapar.



6. Rodar duas voltas no sentido anti-horário usando a alavanca para despertar o parafuso para baixar o braço de elevação do macaco.
7. Rodar duas voltas no sentido horário para apertar o parafuso e testar o macaco. Se necessário, repita os passos 1-7 até que todo o ar preso seja evacuado.

MANUTENÇÃO E REPARAÇÃO

Os macacos deverão ter uma manutenção e reparação em conformidade com as instruções do fabricante. Estas manutenções e reparações deverão ser efectuadas por pessoal qualificado.

Se o macaco tiver uma manutenção regular realizada por um profissional a sua utilização útil será alongada.

Isto permitirá proteger as peças e evitar a corrosão.

O óleo hidráulico L-HV32 ISO ou SAE10 é recomendado para os macacos com sistemas hidráulicos.

Sempre que não estiver a utilizar o macaco, o braço de elevação e o suporte deverão estar rebaixados.

Isto permitirá proteger as peças e evitar a corrosão.

Para efectuar a mudança do óleo:

a/ escorrer completamente o óleo do macaco retirando o bujão de aperto.

b/ verter 230 ml do novo óleo pelo canal de entrada.

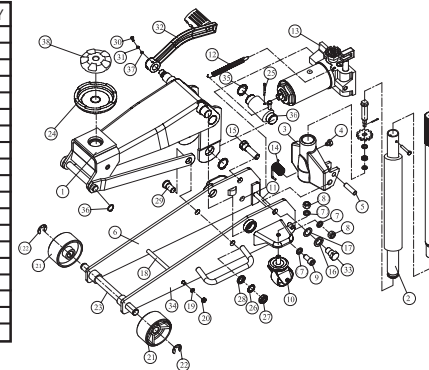
É necessário verificar sempre as marcações presentes no macaco e que essas marcações estejam sempre identificadas nas marcações iniciais.

Não efectuar qualquer modificação no macaco que possa comprometer a conformidade com a norma presente.

No fim de vida do produto, coloque o produto e as embalagens em locais próprios para o seu tratamento e reciclagem.

LISTA DE PEÇAS

N°	DESCRIÇÃO	QTY	N°	DESCRIÇÃO	QTY
1	Braço de elevação	1	20	Porca M8	2
2	Alavanca	1	21	Roda dianteira	2
3	Chapa	1	22	Freio 15mm	2
4	Parafuso de bloqueio alavanca	1	23	Eixo rodas dianteiras	1
5	Pino(de ligação chapa bomba)	1	24	Cabeça de elevação	1
6	Corpo direito	1	25	Pino 4*40	1
7	Anilha mola 12mm	6	26	Anilha mola 16mm	2
8	Porca M12	4	27	Anilha 16 mm	2
9	Parafuso M12*25	2	28	Porca M16	2
10	Roda traseira	2	29	Pivô braço de ligação	2
11	Traversa com rosca	1	30	Parafuso M5*12	1
12	Mola de retorno	1	31	Anilha mola 5mm	1
13	Grupo hidráulico	1	32	Aproximação rápida	1
14	Mola	1	33	Pivô esquerdo chapa	1
15	Pivô direito chapa	1	34	Corpo esquerdo	1
16	Anilha mola 18mm	2	35	Freio 30mm	2
17	Anilha 18mm	2	36	Ligação pistão/alavanca	2
18	Traversa com rosca	1	37	Anilha 5mm	1
19	Anilha 8mm	2	38	Sola de apoio de elastomero	1



ADVERTÊNCIAS

Nunca ajustar a válvula de afinação (está coberta por um tampão de plástico).

Não usar em terrenos desnivelados.

Utilizar sempre preguiças / rampas de forma a garantir a segurança do veículo elevado.

Verificar se está bem colocado e com a carga bem equilibrada.

Nunca ultrapassar o peso máximo indicado 3T.

Qualquer modificação ao produto anula a garantia e poderá colocar em perigo a segurança do utilizador. Nenhuma peça deve ser mudada.

Não elevar a viatura fora das zonas recomendadas pelo fabricante do veículo.

Não utilizar nas seguintes condições : Clima extremo, aplicações com lubrificantes / óleos, campos magnéticos potentes, atmosferas explosivas, minas ,ventos fortes superiores a 50km/hr (25Kg/m2), num navio ...

Em caso de falha do macaco, não manipular mais e assegure a sua segurança.

Não colocar em contacto directo com alimentos.

Em caso de derrame de óleo, limpar imediatamente afim de evitar acidentes.

Este aparelho foi concebido para levantar unicamente veículos (não ultrapassando a carga indicada), não levantar materiais perigosos como, metais em fusão, ácidos, matérias corrosivos, cargas frágeis... não elevar pessoas com a ajuda do macaco.

Aquando a utilização, é importante ter uma boa visibilidade global do dispositivo de elevação e da carga.

A utilização de cunhas específicas entre o macaco e a carroçaria é recomendado para proteger o veículo.

Aquando da manipulação do macaco, é recomendado estar equipado com o vestuário apropriado:

luvas, calçado segurança...

Não trabalhar debaixo do veículo sem que este esteja seguro com os meios apropriados: preguiças, cunhas...

FORÇAS MÁXIMAS ADMITIDAS

As forças manuais máximas necessárias para o funcionamento do macaco (não carregado e carregado com a carga nominal) não deverão ser superiores aos seguintes valores:

Para iniciar o movimento de um macaco móvel não carregado:	300N
Para manter o movimento do macaco não carregado:	200N
Para iniciar o movimento de um macaco móvel carregado:	400N
Para manter o movimento do macaco carregado:	300N
Para a elevação do macaco carregado com recurso a uma bomba de mão:	400N
Para a elevação do macaco carregado com recurso a uma bomba de pé:	400N
Para a elevação do macaco carregado com carga nominal ≤5T com ajuda de manivela:	250N
Para a elevação do macaco carregado com carga nominal >5T com ajuda de manivela:	400N

Nota : Se os esforços gerais excederem estes valores, eles devem ser diminuídos ao colocar pessoas suplementares.

ELEVAÇÃO DO MACACO

- Colocar o macaco debaixo do veículo nas zonas previstas para o efeito (consulte manual construtor). Verifique que a área de contacto do macaco está centrada com as zonas de contacto do veículo afim de evitar qualquer deslizamento. Não hesite em colocar cunhas para proteger o veículo.
- Através da alavanca, fechar a válvula de segurança para a direita. De seguida impulse a alavanca de cima para baixo para elevar a carga.



Apertar o parafuso de forma a permitir a elevação

Para sua segurança, uma vez levantado o veículo, poderá colocar preguiças a segurar o veículo nos locais recomendados pelo construtor do veículo. Poderá também utilizar cunhas para as preguiças.

REBAIXAMENTO DO MACACO

Vire progressivamente a válvula de segurança para a esquerda.



Desapertar o parafuso permite baixar o braço de elevação

Não desapertar completamente a válvula de segurança, o óleo poderá sair!
Se o braço de elevação não baixar completamente, rodar o parafuso duas voltas Adicionais.

FUNÇÃO ELEVAÇÃO RÁPIDA

A elevação serve para colocar rapidamente o macaco junto do chassis. Em nenhuma circunstância deve ser utilizada para levantar o veículo. No caso de má utilização o equipamento perde a garantia.

MANUTENÇÃO DO MACACO E MÉTODOS A SEGUIR EM CASO DE AVARIA

AQUANDO A MANIPULAÇÃO DO MACACO TENHA ATENÇÃO EM PROTEGER AS MÃOS, BRAÇOS...

Uma vez por ano:

- Purgar o ar do conjunto hidráulico (ver parágrafo correspondente)
- Controlar o aperto dos parafusos

Problemas e sintomas	Causa provável e solução
O macaco não consegue elevar a carga	1) A válvula de segurança não está firmemente fechada - Gire firmemente a válvula da esquerda para a direita 2) Nível de óleo muito baixo - Leve o seu macaco a um profissional. Deve ser verificado o nível de óleo, as características do fluido hidráulico tal como os níveis deverão ser respeitados
O macaco não suporta a carga	3) Igual ao ponto 1) 4) O sistema hidráulico está bloqueado com sujidade
O macaco não atinge a elevação máxima	5) Igual ao ponto 2)
O macaco não baixa completamente	6) Igual ao ponto 4) 7) A mola está usada ou danificada - Lubrifique e limpe regularmente todas as partes móveis do mecanismo de elevação ou substitua a mola

Depois de qualquer operação de manutenção ou reparação, é necessário verificar o estado das marcações. Estas deverão estar idênticas às marcações iniciais que permitem a identificação do produto.

REACÇÃO DOS APOIOS COM CARGA NOMINAL

	Rodas fixas	Rodas móveis
Sem elevação	12120 N	2880 N
Em elevação	7210 N	7790 N

INSTRUKCJA ORYGINALNA

H min:145mm H max:490mm Poids net:40.2kg

SPOSÓB UŻYTKOWANIA

Przed użyciem podnośnika, połączyć oba elementy dźwigni za pomocą dołączonej śruby.

Podczas użytkowania podnośnika należy stosować się do zaleceń instrukcji.

Żywotność podnośnika wynosi minimum 50 cykli przy obciążeniu znamionowym.

Jeśli unoszony ciężar przekracza możliwości jednej osoby, należy poprosić o pomoc dodatkową osobę. Operator urządzenia musi mieć nieograniczoną widoczność i pełen nadzór nad pracą urządzenia podnoszącego i podnoszonego ciężaru.

Zabrania się pracy z podniesionym ładunkiem, o ile nie jest on rozłożony i zamocowany za pomocą odpowiednich środków.

Ten podnośnik jest zgodny z normą EN 1494 +A1: 2009 o podnośnikach ruchomych lub łatwo przemieszczalnych oraz urządzeniami powiązаныmi oraz przepisami dyrektywy europejskiej 2006/42/CE w sprawie maszyn.

USUWANIE POWIETRZA Z PODNOŚNIKA

Przed pierwszym użyciem i regularnie podczas użytkowania produktu, należy oczyszczać produkt z pecherzyków powietrza. Aby tego dokonać należy przestrzegać poniższych zasad :

- Przekręcić zawór opuszczania podnośnika o dwa obroty odwrotnie do kierunku wskazówek zegara, aby odblokować śrubę opuszczania podnośnika.
- Pompować 8 razy używając do tego dźwigni.
- Przekręcić zawór opuszczania podnośnika o dwa obroty zgodnie z kierunkiem wskazówek zegara, aby zablokować śrubę opuszczania podnośnika.
- Pompować aż do momentu, gdy głowica lewarka będzie w pozycji najwyższej, jaka jest możliwa. Kontynuuj jeszcze 8 razy tak, aby zakleszczone powietrze zostało uwolnione.
- Delikatnie odkształć lub otwórz gumową osłonę zbiornika oleju, aby umożliwić pozbycie się powietrza.



- Przekręcić zawór opuszczania podnośnika o dwa obroty odwrotnie do kierunku wskazówek zegara, aby odblokować śrubę opuszczania podnośnika. Aby przyspieszyć opuszczanie podnośnika, naciskać na górę siłownika.
- Przekręcić zawór opuszczania podnośnika o dwa obroty z kierunkiem wskazówek zegara, aby zablokować śrubę opuszczania podnośnika a następnie przetestować podnośnik. Jeśli to konieczne powtórzyć czynności od 1 do 7, aż do momentu, gdy powietrze zostanie uwolnione.

KONSERWACJA I NAPRAWA

Konserwacja i naprawa podnośnika powinna być wykonywana tylko przez osoby wykwalifikowane i zgodnie z zaleceniami producenta.

Regularna konserwacja podnośnika przez wykwalifikowane osoby zapewni dłuższą żywotność produktu. Olej hydrauliczny L-HV32 ISO lub SAE10 jest zalecany do podnośników z systemem hydraulicznym. Kiedy podnośnik nie jest używany, ramię podnoszące oraz podpórka dźwigni powinny być opuszczone, aby zapobiegać korozji elementów i ich uszkodzeniom.

Aby uzupełnić olej w podnośniku hydraulicznym:

a/ Spuścić olej z korpusu podnośnika, odkręcając korek wlewu oleju

b/ Przez otwór wlewu oleju wlać 230 ml nowego oleju.

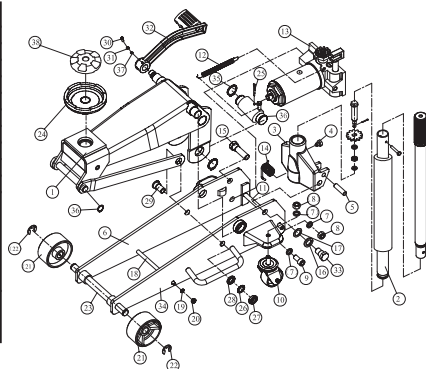
Stan oznakowania urządzenia musi być stale widoczny i powinien się zgadzać z oznakowaniem początkowym.

Niedozwolone są modyfikacje mogące spowodować brak zgodności urządzenia z wyżej wymienionymi normami.

Po zakończeniu użytkowania, należy zniszczyć produkt oraz jego opakowanie w poprzez przeznaczoną do tego jednostkę zajmującą się przetwarzaniem odpadów.

LISTA CZĘŚCI

N°	DESCRIPTION	QTY	N°	DESCRIPTION	QTY
1	Ramię podnoszące	1	20	Nakrętka M8	2
2	Uchwyt podnośnika	1	21	Kółko jezdne przednie	2
3	Uchwyt	1	22	Pierścień zabezpieczający 15mm	2
4	Sruba	1	23	Oś przednia	1
5	Sworzeń	1	24	Podnosząca podkładka ustalająca	1
6	Podłużna dźwignia prawa	1	25	Cylinder 4"40	1
7	Podkładka sprężysta 12mm	6	26	Podkładka sprężysta 16mm	2
8	Nakrętka M12	4	27	Sruba 16mm	2
9	Sruba M12*25	2	28	Nakrętka M16	2
10	Kółko jezdne tylne	2	29	Sruba	2
11	Trzpień	1	30	Sruba M5*12	1
12	Sprężynka regulująca	1	31	Podkładka sprężysta 5mm	1
13	Silownik hydrauliczny	1	32	Pedał zwalniający	1
14	Sprężyna	1	33	Ramię lewe osi	1
15	Ramię prawe osi	1	34	Podłużna dźwignia lewa	1
16	Podkładka sprężysta 18 mm	2	35	Pierścień zabezpieczający 30mm	2
17	Podkładka 18 mm	2	36	Oś dźwigni	2
18	Trzpień	1	37	Podkładka 5mm	1
19	Podkładka 8 mm	2	38	Nakładka gumowa	1



ŚRODKI OSTROŻNOŚCI

Nigdy nie regulować zaworu regulującego ciśnienie (przykrytego plastikowym korkiem).
 Nie używać na terenie pochyłym.
 Zawsze używać podpór / ramp w celu zabezpieczenia podnoszonego pojazdu.
 Sprawdzić, czy ciężar jest prawidłowo wyśrodkowany.
 Nigdy nie przekraczać wskazanego ciężaru maksymalnego 3T.
 Wprowadzenie modyfikacji w urządzeniu oznacza cofnięcie gwarancji oraz stanowi potencjalne zagrożenie dla użytkownika. Nie powinno się wprowadzać zmian do żadnej części urządzenia.
 Podnieść pojazd jedynie do poziomu zalecanego przez jego producenta.
 Nie używać w trudnych warunkach, takich jak: skrajne warunki klimatyczne, temperatura minusowa, mocne pole magnetyczne, otoczenie zagrożenie wybuchem, kopalnia, silny wiatr powyżej 50Km/hr (25kg/m²) na statku...
 W przypadku usterki podnośnika, przestać nim poruszać oraz upewnić się czy nie stanowi ona zagrożenia.
 Nie kłaść podnośnika w bezpośrednim kontakcie z żywnością.
 W przypadku przelania oleju, natychmiast usunąć jego nadmiar, aby uniknąć wypadku.
 Urządzenie zostało zaprojektowane jedynie do podnoszenia pojazdu (bez przekraczania podanego ciężaru). Nie podnosić niebezpiecznych materiałów, takich jak roztopione odpryski metalu, kwasy, materiały promieniotwórcze, materiały łatwe do uszkodzenia... urządzenie nie służy do podnoszenia osób.
 Podczas wykonywania ruchu, należy zachować dobrą ogólną widoczność urządzenia podnoszącego, jak również podnoszonego ciężaru.
 Zaleca się użycie specjalnych podpór w celu ochrony pojazdu.
 Podczas pracy z podnośnikiem, zaleca się noszenie odpowiednich ubrań: rękawiczki, obuwie ochronne...
 Nie pracować pod podniesionym ciężarem, o ile nie on jest rozłożony równomiernie za pomocą właściwych środków: podpory, podkładki...
 Czas życia podnośnika i zasady bezpieczeństwa:
 Aby wydłużyć sprawne i bezpieczne działanie podnośnika należy serwisować go przez osoby upoważnione i przeszkolone w tym zakresie.
 Odpowiednie użytkowanie podnośnika, wpływa na jego żywotność.
 W trakcie pracy z podnośnikiem upewnić się, iż jest on kompletny, oparty na stabilnym podłożu, wszystkie jego elementy pozbawione są uszkodzeń czy innych widocznych wad.
 Na żywotność podnośnika wpływa także sposób przechowywania - zaleca się przechowywanie w suchym miejscu, unikać kurzu i wilgoci.

MAKSYMALNA SIŁA DOPUSZCZALNA

Maksymalna siła ręczna konieczna do prawidłowego funkcjonowania podnośnika (odpowiednio z i bez udźwigu nominalnego) nie powinna przekraczać następujących wartości:
 Aby rozpocząć ruch podnośnika bez udźwigu, łatwo przemieszczalnego lub ruchomego: 300N
 Aby utrzymać ruch podnośnika bez udźwigu: 200N
 Aby rozpocząć ruch podnośnika ruchomego z udźwigiem: 400N
 Aby utrzymać ruch podnośnika ruchomego z udźwigiem: 300N
 Aby podnieść podnośnik z udźwigiem, za pomocą pompy ręcznej: 400N
 Aby podnieść podnośnik z udźwigiem, za pomocą pompy nożnej: 400N
 Aby podnieść podnośnik z udźwigiem nominalnym ≤ 5T, za pomocą korbki: 250N
 Aby podnieść podnośnik z udźwigiem nominalnym > 5T, za pomocą korbki: 400N
 Uwaga: Jeśli podejmowane wysiłki przekraczają podane wartości, powinny zostać zmniejszone przy współpracy dodatkowych osób.

USZKODZENIE PODNOŚNIKA

1. Podnośnik umieścić pod pojazdem w miejscu przewidzianym do tego celu przez producenta (patrz instrukcja). Upewnij się, że głownia jest dobrze wycentrowana i znajduje się w miejscu, w którym nie ma możliwości ześlizgnięcia z punktu podnoszenia pojazdu. Dla własnego bezpieczeństwa oraz ochrony pojazdu umieść kliny pod koła aby uniknąć stóczenia się samochodu z podnośnika.
2. Za pomocą dźwigni, dokręć zawór bezpieczeństwa w prawym kierunku. Następnie uruchomić dźwignię od góry ku dołowi, aby podnieść ciężar.



Śruba blokująca umożliwiającą podnoszenie ramienia

Dla własnego bezpieczeństwa po uniesieniu pojazdu, należy podłożyć (w miejscach zalecanych przez producenta pojazdu) odpowiednie dobrane podstawki.

OBNIŻENIE PODNOŚNIKA

Przekręć stopniowo zawór bezpieczeństwa w dwóch obrotach, od prawej do lewej strony.



Zwolnienie blokady aby umożliwić opuszczenie ramienia

Nie odkręcać całkowicie zaworu bezpieczeństwa, aby nie wyciekła z niego olej!
 Jeśli podnośnik nie opuszcza się całkowicie, przekręć śrubę jeszcze o dwa obroty.

"SPEED LIFT"

"SPEED LIFT" służy do szybkiego uniesienia głowicy podnośnika. Pod żadnym pozorem tryb ten nie powinien być używany do podnoszenia pojazdu. W przypadku nie zastosowania się do powyższej instrukcji, produkt traci gwarancję.

KONSERWACJA PODNOŚNIKA I SPOSÓB POSTĘPOWANIA W PRZYPADKU AWARII

PODCZAS PORUSZANIA PODNOŚNIKIEM ZWRÓCIĆ UWAGĘ NA ODPOWIEDNIĄ OCHRONĘ CIAŁA (RĘCE, RAMIONA...)

Raz w roku należy:

- Odpowietrzyć układ hydrauliczny (patrz odpowiedni rozdział).
- Sprawdzić dokręcenie nakrętek

Problem i objawy	Prawdopodobna przyczyna i sposób postępowania
Podnośnik nie może unieść ciężaru	1)Zawór bezpieczeństwa nie jest mocno zakręcony - Mocno dokręć zawór od lewej do prawej strony 2)Zbyt niski poziom oleju - Oddać podnośnik do specjalistycznego przeglądu. Podczas wyrównywania poziomu, przestrzegać podanych parametrów cieczy oraz poziomów
Podnośnik nie może unieść ciężaru	3)Jak w p.1) 4)Układ hydrauliczny jest zablokowany przez zanieczyszczenia
Podnośnik nie unosi się maksymalnie	5)Jak w p.2)
Podnośnik nie opuszcza się całkowicie	6)Jak w p.4) 7)Sprężyna zwrotna jest zużyta lub odczepiona - Smarować i regularnie czyścić wszystkie ruchome części urządzenia podnoszącego lub wymienić sprężynę zwrotną

Po każdym przeglądzie lub naprawie, należy koniecznie sprawdzić stan oznakowania oraz upewnić się czy zgadza się z oznakowaniem początkowym.

SIŁY DZIAŁAJĄCE NA PODPORY (KOŁA) PRZY OBCIĄŻENIU NOMINALNYM

	Kółka stałe	Kółka obrotowe
Ramię podnośnika w pozycji opuszczonej	12120 N	2880 N
Ramię podnośnika w pozycji podniesionej	7210 N	7790 N

РУКОВОДСТВО ПО ЭКСПЛУАТАЦИИ

H min:145mm H max:490mm Poids net:40.2kg

РЕКОМЕНДАЦИИ ПО ИСПОЛЬЗОВАНИЮ

Перед использованием домкрата собрать две части рычага с помощью винта из комплекта. Пользователь обязан следовать указаниям Инструкции пользователя. Срок службы этого домкрата – не менее 50 циклов при номинальной нагрузке. В случае усилий, превосходящих указанные, их следует уменьшить, пригласив дополнительных лиц. Оператор обязан иметь возможность наблюдать за подъемным устройством и грузом во время любых действий. Запрещается работать под поднятым грузом до его закрепления соответствующими средствами. Настоящий домкрат соответствует стандарту EN 1494+A1:2009 по переносным или передвижным домкратам и относящемуся к ним подъемному оборудованию, а также положениям Европейской директивы 2006/42/CE «машина».

УДАЛЕНИЕ ВОЗДУХА ИЗ ГИДРАВЛИЧЕСКОЙ СИСТЕМЫ

Перед первым использованием и регулярно на протяжении всего срока службы изделия требуется удалять воздух из гидравлической системы. Для этого соблюдать нижеприведенную последовательность:

1. Повернуть ручку на два оборота против часовой стрелки, чтобы открыть винт опускания домкрата.
2. 8 раз нажать на рычаг до упора.
3. Повернуть ручку на два оборота по часовой стрелки, чтобы закрыть винт опускания домкрата.
4. Нажимать на рычаг до достижения подъемной головкой самой верхней точки. Еще 8 раз нажать на рычаг для полного удаления попавшего в гидравлическую систему воздуха.
5. Аккуратно сжать или снять резиновую крышку масляного резервуара для удаления попавшего в него воздуха.



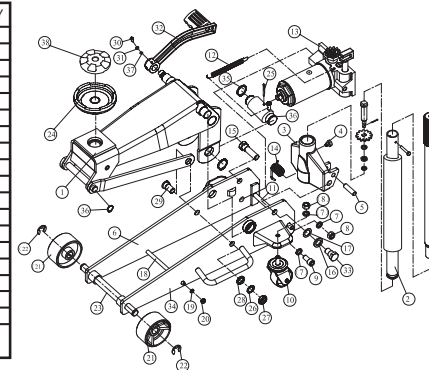
6. Повернуть ручку на два оборота против часовой стрелки, чтобы открыть винт опускания домкрата. При необходимости нажать на подъемную головку, чтобы она легче опустилась.
7. Повернуть ручку на два оборота по часовой стрелки, чтобы закрыть винт опускания домкрата. При необходимости повторить операции 1-7 до полного удаления воздуха.

ТЕХОСЛУЖИВАНИЕ И РЕМОНТ

Техобслуживание и ремонт домкратов следует производить согласно инструкции изготовителя. К техобслуживанию и ремонту изделия допускаются только квалифицированный персонал. Регулярное техобслуживание домкрата профессионалом увеличивает срок его службы. Для гидравлических домкратов рекомендовано гидравлическое масло L-HV32 ISO или SAE10. Если домкратом не пользуются, опустите подъемный рычаг и его опору. Это необходимо для защиты деталей домкрата и во избежание коррозии. Для доливки масла в гидравлический домкрат:
a/ полностью слейте старое масло, удалив заливную пробку
b/ долейте 230 мл свежего масла через заливное отверстие
Обязательно постоянно проверяйте отметки на домкрате и их соответствие заводским отметкам. Любое внесение изменений, могущее повлиять на соответствие домкрата настоящему стандарту, запрещено. В конце срока службы избавляйтесь от этих изделий и их упаковки через специализированную сеть обработки отходов.

СПИСОК ДЕТАЛЕЙ

N°	ОПИСАНИЕ	QTY	N°	ОПИСАНИЕ	QTY
1	Подъемный рычаг	1	20	Гайка M8	2
2	Ручка	1	21	Переднее колесо	2
3	Вилка	1	22	Утяжненное кольцо 15 мм	2
4	Винт для блокировки рукоятки	1	23	Ось передних колес	1
5	Штифт (соединение вилки с насосом)	1	24	Подъемная головка	1
6	Правый каркас	1	25	Штифт 4*40	1
7	Тормозная шайба 12 мм	6	26	Тормозная шайба 16 мм	2
8	Гайка M12	4	27	Шайба 16 мм	2
9	Винт M12*25	2	28	Гайка M16	2
10	Заднее колесо	2	29	Болт соединительного рычага	2
11	Стержень с резьбой	1	30	Винт M5*12	1
12	Возвратная пружина	1	31	Тормозная шайба 5 мм	1
13	Гидравлический агрегат	1	32	Скоростной подвод	1
14	Пружина	1	33	Левый болт вилки	1
15	Правый болт вилки	1	34	Левый каркас	1
16	Тормозная шайба 18 мм	2	35	Стяжное кольцо 30 мм	2
17	Шайба 18 мм	2	36	Соединение поршень/рычаг	2
18	Стержень с резьбой	1	37	Шайба 5 мм	1
19	Шайба 8 мм	2	38	Эластомерная опорная поверхность	1



ПРЕДУПРЕЖДЕНИЯ

Никогда не регулируйте калибровочный клапан (он покрыт пластиковой пробкой). Не работайте на наклонных плоскостях. Для безопасности работы с поднятым автомобилем пользуйтесь распорками / эстакадами. Убедитесь в том, что груз упирается в головку домкрата. Не допускайте превышения максимального веса 3 т (согласно указанному значению). Любое изменение в настройках изделия влечет за собой утрату гарантии и ставит под угрозу безопасность пользователя. Ни одна деталь не подлежит замене. Поднимайте автомобиль ровно настолько, насколько это рекомендуют его изготовители (ориентируйтесь по специально предусмотренным участкам под домкрат). Не пользуйтесь домкратом в сложных условиях: например, при крайних проявлениях климата, при обледенении, под воздействием мощных магнитных полей, во взрывоопасной среде, в шахтах, сильный ветер более 50 км/час (25 кг/м²) на корабле... В случае неисправности домкрата больше не пользуйтесь им для собственной безопасности. Не допускайте прямого контакта домкрата с продуктами питания. При переливании масла тут же вытрите излишки во избежание несчастного случая. Это устройство спроектировано исключительно для подъема автомобиля (при соблюдении указанной нагрузки), не предназначено для подъема опасных материалов (например, расплавленного металла, кислот, излучающих материалов, хрупких грузов и т.д.), а также для подъема людей. В ходе всех манипуляций важно иметь четкий обзор самого подъемного устройства и груза. Для защиты автомобиля рекомендуется использовать специальные тормозные башмаки. При работе с домкратом рекомендуется надевать соответствующие защитные средства: перчатки, обувь... Не работайте под поднятым грузом, если груз не закреплен соответствующими элементами: распорками, тормозными башмаками...

МАКСИМАЛЬНО ДОПУСТИМЫЕ УСИЛИЯ


Максимально допустимые для работы домкрата усилия (соответственно, без груза и с номинальным грузом) не должны превышать следующих значений:

Для приведения в действие переносного домкрата без нагрузки:	300 Н
Для поддержания движения домкрата без нагрузки:	200 Н
Для приведения в действие переносного домкрата под нагрузкой:	400 Н
Для поддержания движения переносного домкрата под нагрузкой:	300 Н
Для подъема нагруженного домкрата с помощью ручного насоса:	400 Н
Для подъема нагруженного домкрата с помощью ножного насоса:	400 Н
Для подъема нагруженного домкрата при номинальной нагрузке ≤ 5 Т с помощью рычага:	250 Н
Для подъема нагруженного домкрата при номинальной нагрузке > 5 Т с помощью рычага:	400 Н

Примечание: если усилия, возникающие в связи с нагрузкой, превышают эти значения, то их следует уменьшить, привлекая дополнительный персонал.

ПОДГОТОВКА ДОМКРАТА К РАБОТЕ


1. Установите домкрат под автомобиль на уровне специально предусмотренных для этого ячеек (см. инструкцию изготовителя). Следите за тем, чтобы головка домкрата находилась четко по центру ячеек во избежание проскальзывания. Для обеспечения безопасности установите тормозные башмаки.
2. С помощью рычага затяните предохранительный клапан вправо. Затем воздействуйте на рычаг сверху вниз, чтобы поднять груз.

 Заблокируйте винт, чтобы осуществить подъем.

Как только автомобиль будет поднят, в целях безопасности поставьте под него (в места, рекомендованные изготовителем автомобиля) распорки. Распорки можно укрепить тормозными башмаками.

ОПУСКАНИЕ ДОМКРАТА

Поверните предохранительный клапан на два оборота слева направо.

 Разблокируйте винт, чтобы опустить плечо рычага.

**Не раскручивайте предохранительный клапан до полного ослабления во избежание потери масла!
Если домкрат опустился не полностью, повернуть винт еще на два оборота.**

ФУНКЦИЯ БЫСТРОЙ УСТАНОВКИ "SPEED LIFT"

Speed lift помогает быстро подвести домкрат на высоту шасси. Его использование для поднятия автомобиля категорически запрещается. В случае неправильного использования гарантия на изделие прекращается.

ТЕХОБСЛУЖИВАНИЕ ДОМКРАТА Т ДЕЙСТВИЯ В СЛУЧАЕ ЕГО ОТКАЗА

ПРИ РАБОТЕ С ДОМКРАТОМ БЕРЕГИТЕ РУКИ, КИСТИ РУК И Т.Д.

Ежегодно:

- Стравливать воздух из гидравлической части (см. соответствующий раздел).
- Проверять затяжку гаек

Неполадки и их признаки	Возможная причина и способ устранения
Домкрат не может поднять груз	1) Недостаточно закрыт предохранительный клапан. - Поверните клапан слева направо. 2) Низкий уровень масла. - Отдайте домкрат на проверку в профессиональную мастерскую. Все характеристики гидравлической жидкости и требования к уровням должны соблюдаться при выставлении уровня.
Домкрат не удерживает груз	3) См. п. 1) 4) Гидравлическая система забита.
Домкрат не полностью поднимается	5) См. п. 2)
Домкрат не полностью опускается	6) См. п. 4) 7) Возвратная пружина износилась либо оторвалась. - Регулярно смазывайте и чистите все подвижные детали подъемного механизма или замените возвратную пружину.

После всех мероприятий по техобслуживанию или ремонту необходимо проверять состояние маркировки. Она должна совпадать с исходной маркировкой, что позволит идентифицировать изделие.

РЕАКЦИЯ НА ОПОРЫ (КОЛЕСА) ПРИ НОМИНАЛЬНОЙ НАГРУЗКЕ

	Фиксированные колеса	Поворотные колеса
Подъемная головка внизу	12120 N	2880 N
Подъемная головка сверху	7210 N	7790 N

MANUAL DE UTILIZARE

H min:145mm H max:490mm Poids net:40.2kg

REGULI DE UTILIZARE

Înainte de utilizarea cricului, asamblați cele două elemente ale pârgchiei cu ajutorul șuruburilor furnizate. Utilizatorul trebuie să lucreze în conformitate cu instrucțiunile de utilizare.

Durata de viață a acestui cric este de minim 50 de cicluri de încărcare.

În cazul în care eforturile generate sunt mai mari de valorile indicate, eforturile trebuie să fie diminuate cu ajutorul persoanelor.

Este necesar ca operatorul să poată monitoriza dispozitivul de ridicare și sarcina în timpul tuturor mișcărilor. Nu este autorizat să lucreze sub sarcină înainte ca aceasta să fie asigurată cu mijloace adecvate. Acest cric este conform cu norma EN 1494 +A1 : 2009 cu privire la cricurile mobile sau deplasabile și echipamentele de ridicare asociate cât și cu dispozițiile directivei europene 2006/24/CE « mașină ».

CURĂȚĂȚI AERUL DIN UNITATEA HIDRAULICĂ

Înainte de prima utilizare și cu regularitate pe durata de viață a produsului, este necesar să curățați aerul din unitatea hidraulică. Pentru a face acest lucru trebuie să respectați următoarele operațiuni:

1. Rotiți mânerul două rotații invers acelor de ceasornic pentru a deschide șurubul de coborâre al cricului.
2. Pompați complet pe pârgchie de 8 ori.
3. Rotiți mânerul două rotații în sensul acelor de ceasornic pentru a închide șurubul de coborâre.
4. Pompați pe pârgchie încă 8 ori până ce capătul de ridicare este în cea mai înaltă poziție a sa. Continuați să pompați încă de 8 ori astfel încât aerul prins în unitatea hidraulică să iasă.
5. Deșurubați ușor sau deschideți capacul de cauciuc al rezervorului pentru de ulei pentru a permite aerului prins în interior să iasă.



6. Rotiți mânerul două rotații invers acelor de ceasornic pentru a deschide șurubul de coborâre. Dacă este necesar, apăsați pe capul de ridicare ajuta coborârea.

7. Rotiți mânerul două rotații în sensul acelor de ceasornic pentru a închide șurubul de coborâre și testați cricul.

Dacă este necesar, repetați operațiile 1 și 7 până ce tot aerul comprimat va fi evacuat.

ÎNȚREȚINERE ȘI REPARAȚIE

Cricurile trebuie să fie întreținute și reparate conform cu instrucțiunile fabricantului. Această întreținere și aceste reparații trebuie efectuate de un personal calificat.

Dacă cricul este întreținut cu regularitate de un profesionist, durata sa de viață va fi prelungită.

Uleiul hidraulic L-HV32 ISO sau SAE10 este recomandat pentru cricurile cu sistem hidraulic.

Atunci când nu utilizați cricul, brațul de ridicare și suportul levierului trebuie să fie coborâte. Trebuie să faceți acest lucru pentru a proteja și a preveni piesele de coroziune.

Pentru a completa nivelul uleiului cricului hidraulic :

a/ evacuați complet uleiul din cric scoțând butonul de umplere

b/ turnați 230ML din noul ulei prin orificiul de umplere

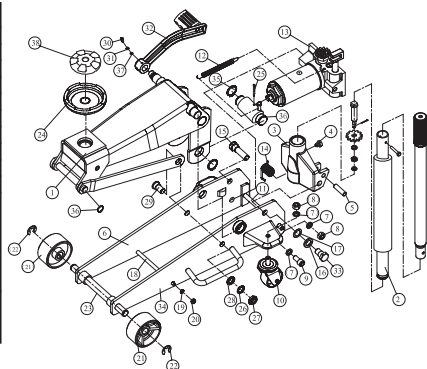
Este necesar să puteți verifica în permanență marcajele prezente pe cric și ca aceste marcaje să rămână identice cu marcajele inițiale.

Nu trebuie să faceți nicio modificare ce ar putea să aducă defecțiuni cricului.

Atunci când nu mai este bun, trebuie să duceți acest produs împreună cu ambalajul la o filieră specializată pentru aceste deșeuri.

LISTA PIESELOR

N°	DESCRIERE	QTY	N°	DESCRIERE	QTY
1	Brat de ridicare	1	20	Piuliță M8	2
2	Măner	1	21	Roată fată	2
3	Furcă	1	22	Inel de siguranță	2
4	Șurub de blocare mâner	1	23	Axă roată fată	1
5	Pin (conexiune furcă pompă)	1	24	Capăt de ridicare	1
6	Corp drept	1	25	Pin 4*40	1
7	Șaibă frână 12mm	6	26	Șaibă frână 16mm	2
8	Piuliță M12	4	27	Șaibă 16mm	2
9	Șurub M12*25	2	28	Piuliță M16	2
10	Roată spate	2	29	Brat pivot	2
11	plăcică filetată	1	30	Șurub M5*12	1
12	Arc de retur	1	31	Șaibă frână	1
13	Grup hidraulic	1	32	Apropiere rapidă	1
14	Arc	1	33	Pivot stânga furcă	1
15	Pivot dreapta furcă	1	34	Corp drept	1
16	Șaibă frână 18mm	2	35	Inel de siguranță 30mm	2
17	Șaibă 18mm	2	36	Piston/părghie de conectare	2
18	plăcică filetată	1	37	Șaibă 5mm	1
19	Șaibă 8mm	2	38	Support unic elastomer	1



AVERTISMENTE

Nu ajustați niciodată valva de reglare (cea acoperită cu un dop din plastic).
 Nu îl utilizați pe un teren în pantă.
 Utilizați întotdeauna cale / rampe de ridicare pentru a securiza vehiculul suspendat.
 Verificați ca încărcătura să fie bine sprijinită în zona de contact a capului.
 Nu depășiți niciodată greutatea maximă indicată 3T.
 Orice modificare adusă produsului anulează garanția și pune în pericol sănătatea utilizatorului. Nu trebuie schimbată nicio piesă.
 Nu ridicați vehiculul dumneavoastră decât la nivelul zonelor recomandate de fabricantul vehiculului.
 Nu utilizați în condiții dificile precum : clima extremă, aplicare pe gheață, câmpuri magnetice puternice, atmosferă explozivă, mine, vânt mai puternic de 50Km/oră (25kg/m²), pe un vas ...
 În caz că cedează cricul, nu îl mai folosiți și asigurați-vă că nu sunteți în pericol.
 Nu puneți cricul în contact cu alimente.
 În caz de scurgere a uleiului, curățați imediat pentru a evita orice accident.
 Acest aparat este proiectat doar pentru ridicarea vehiculului (nedepășind încărcătura indicată), a nu se ridica materiale periculoase precum metale în reacție, acide, încărcături fragile... nu ridicați persoane cu ajutorul cricului.
 La orice mișcare, este important să ai o bună vizibilitate globală a dispozitivului de ridicare precum și a sarcinii.
 Utilizarea caalelor specifice este recomandată pentru a proteja vehiculul.
 Atunci când folosiți cricul, este recomandat să fiți echipat cu îmbrăcăminte adecvată: mănuși, încălțăminte de securitate.
 Nu lucrați sub greutatea ridicată fără ca aceasta să fie fixată cu mijloace corespunzătoare : cale, rampe.

FORTE MAXIM ADMISIBILE

Forțele manuale maxime necesare pentru funcționarea cricului (neîncărcat și încărcat cu sarcină nominală) nu trebuie să fie mai mari decât valorile următoare :

Pentru a amorsa mișcarea cricului neîncărcat deplasabil sau mobil:	300N
Pentru a menține mișcarea cricului neîncărcat:	200N
Pentru a amorsa mișcarea cricului mobil încărcat :	400N
Pentru a menține mișcarea cricului mobil încărcat:	300N
Pentru a ridica cricul încărcat cu ajutorul unei pompe de mână:	400N
Pentru a ridica cricul încărcat cu ajutorul unei pompe de picior :	400N
Pentru a ridica cricul încărcat cu sarcină nominală ≤ 5T cu ajutorul unei manivele:	250N
Pentru a ridica cricul încărcat cu sarcină nominală > 5T cu ajutorul unei manivele :	400N

Notă : Dacă eforturile generate depășesc aceste valori, trebuie să fie diminuate cu ajutorul intervenției altor persoane.


DESFĂȘURAREA CRICULUI

- Plasați cricul sub vehicul la nivelul locurilor prevăzute în acest scop (vedeți cartea producătorului). Aveți grijă, capul să fie bine centrat pe locașurile prevăzute pentru a evita orice alunecare. Nu ezitați să plasați cale pentru a proteja vehiculul.
- Cu ajutorul levierului, strângeți valva de siguranță spre dreapta. Apoi acționați levierul de sus în jos pentru a monta sarcina.

 Strângeți șurubul pentru a permite ridicarea
Pentru siguranța dumneavoastră, o dată ce ați ridicat vehiculul, adăugați cale sub vehicul în locul indicat de constructorul vehiculului.

COBORÂREA CRICULUI

Rotiți progresiv valva de siguranță făcând două tururi complete de la dreapta spre stânga.

 Desfaceți șurubul pentru a permite coborârea brațului de ridicare
Nu desfaceți complet valva de siguranță, altfel iese uleiul !
 În cazul în care cricul nu coboară complet, rotiți șurubul două runde suplimentare.

FUNCTIA MONTARE RAPIDA

Liftul de viteză servește pentru a aduce rapid cricul la înălțimea șasiului. În niciun caz nu trebuie utilizat pentru ridicarea vehiculului. În cazul unei utilizări necorespunzătoare, produsul își pierde garanția.

MENTINEREA CRICULUI ȘI METODELE DE URMAT ÎN CAZ DE PANĂ

CÂND FOLOSIȚI CRICUL ATENȚIE SĂ VĂ PROTEJAȚI CORESPUNZĂTOR (MÂINI, BRAȚE...)

- O dată pe an:
- scoateți aerul din grupul hidraulic (a se vedea paragraful corespondent)
 - verificați închiderea piulițelor

Probleme și simptome	Cauze probabile și remedii
Cricul nu poate să ridice sarcina	1)Valva de siguranță nu este închisă ferm - Rotiți ferm valva de la stânga la dreapta 2)Nivel de ulei prea scăzut - Verificați cricul dumneavoastră cu o persoană abilitată. La o punere la nivel, caracteristicile fluidului hidraulic precum și nivelurile trebuie să fie respectate
Cricul nu ține sarcina	3)La fel ca la 1) 4)Sistemul hidraulic este blocat de murdărie
Cricul nu se ridică la maxim	5)La fel ca la 2)
Cricul nu coboară complet	6)La fel ca la 4) 7)Arcul de revenire este uzat sau desprins - Ungeți și curățați cu regularitate toate părțile mobile ale mecanismului de ridicare sau înlocuiți arcul de revenire

După toate operațiile de întreținere sau reparație, este necesar să verificați starea marcajelor și ca acestea să rămână identice cu marcajele inițiale.

REAȚIA LA SUPORTURI (ROȚI) SUB SARCINA NOMINALĂ

	Roți fixe	Roți pivotante
Ridicare cu susul în jos	12120 N	2880 N
Lift cap de mai sus	7210 N	7790 N