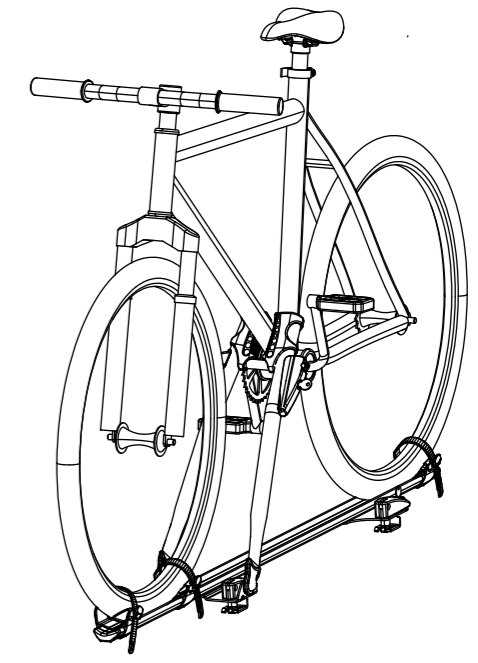
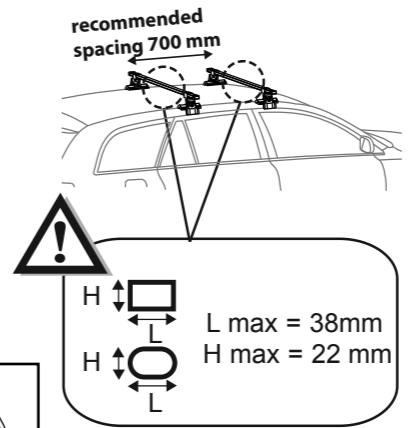
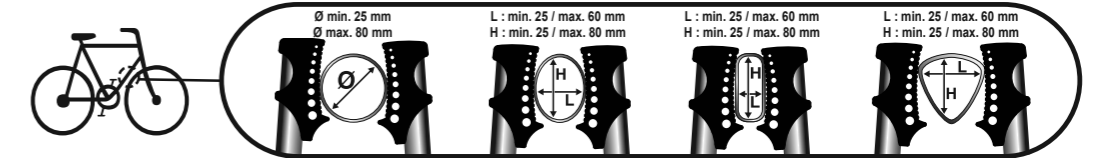
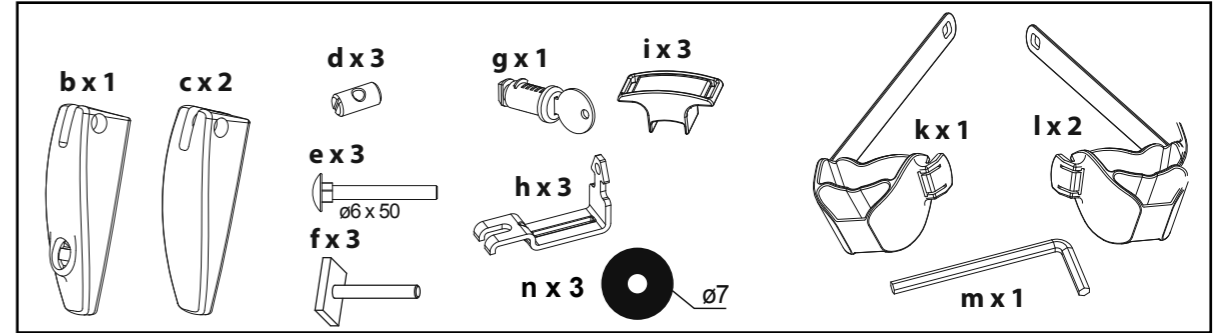
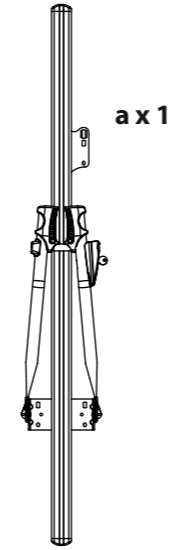




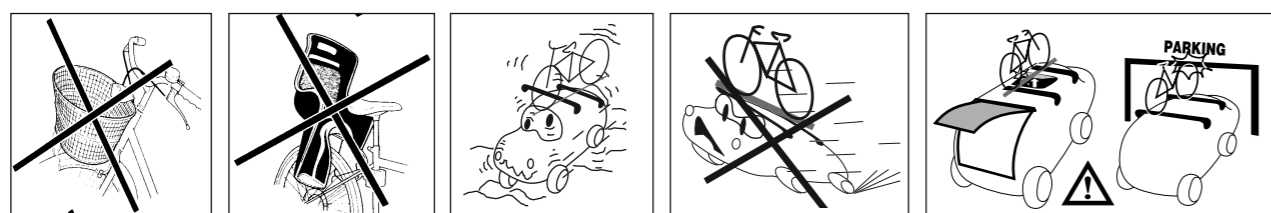
# Vertik 245



INTERNATIONAL STANDARD XP ISO-PAS 11154-H 09/2007	<b>110</b> km/h
	= Max. 15 kg
	3,4 kg

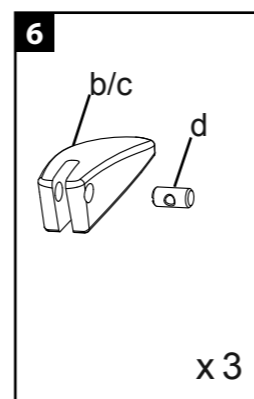
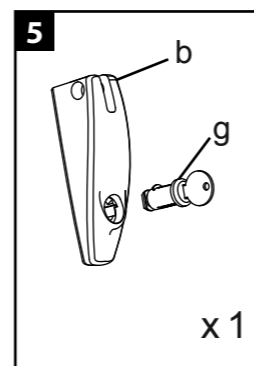
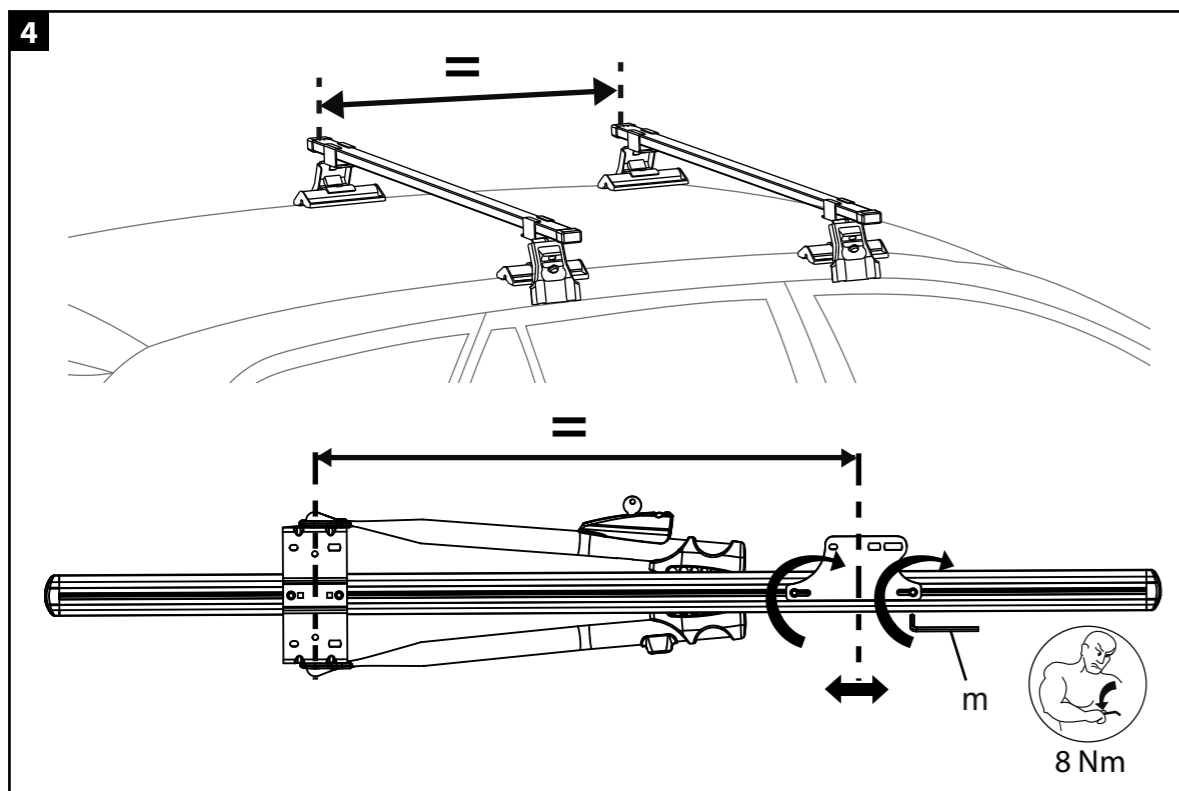
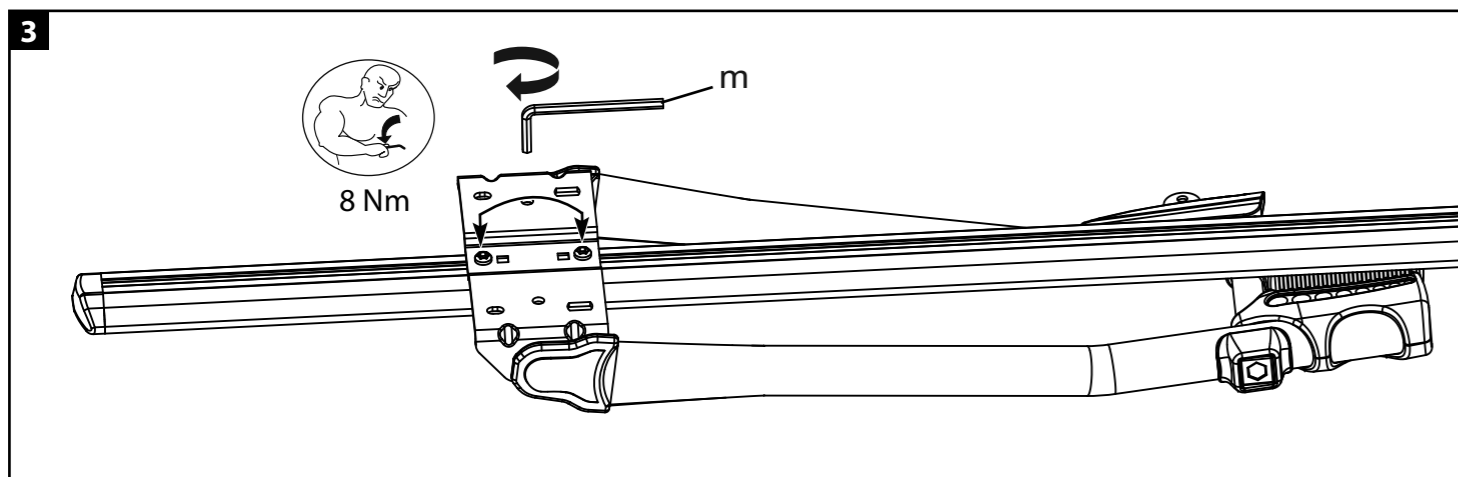
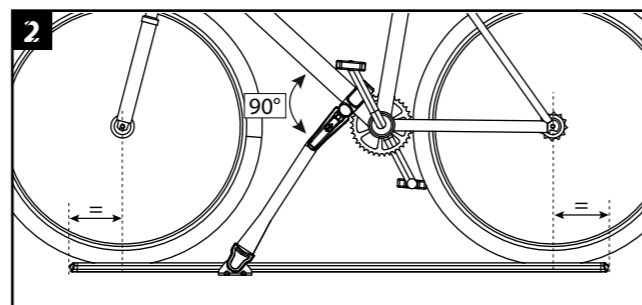
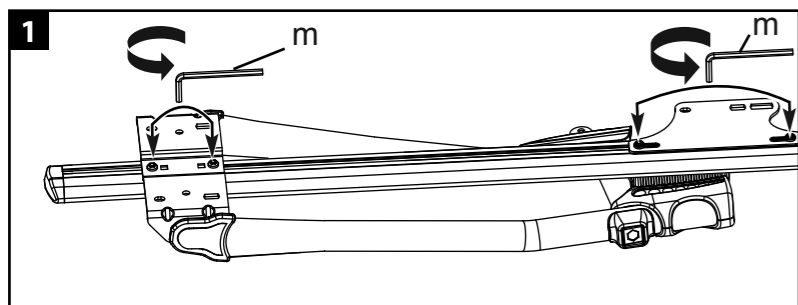


- FR Garder cette notice pour les utilisations futures.
- NL Bewaar deze gebruiksaanwijzing voor toekomstige raadpleging.
- PL Zachować instrukcję w przypadku użytkowania w przyszłości.
- HU Őrizze meg ezt a használati utasítást későbbi felhasználás céljából.
- RU Сохраните эту инструкцию для дальнейшего пользования.
- RO Păstrați instrucțiunile pentru consultarea lor ulterioară.
- ES Conservare queste istruzioni per ogni ulteriore consultazione.
- IT Guardar este manual para futuras utilizaciones.
- PT Guardar este manual para as utilizações futuras.



Fabriqu  pour / fabricado para:  
**Norauto**  
 FR 71480470152  
 BP 225 - 59812 Lesquin Cedex France  
 +33 (0)3 20 60 74 74 - www.norauto.com

Distribuido por **Noroto, S.A**  
 CIF : A-78119773  
 Carretera Ademuz, km 2,9  
 46100 Burjassot (Valencia) - Espana  
 Distribuido por **Norauto Portugal, Lda.**  
 Av. dos Cavaleiros, n 49  
 2794-057 Carnaxide - Portugal



## IT ISTRUZIONI PER L'USO E AVVERTENZE DI SICUREZZA PORTABICICLETTE SU BARRE DA TETTO

### INTRODUZIONE

- 1) Le avvertenze di sicurezza e le istruzioni di montaggio devono essere obbligatoriamente lette e rispettate nei minimi dettagli prima di usare il portabiciclette e devono essere conservate per futura consultazione e per poter usare il portabiciclette in piena sicurezza.
- 2) Il portabiciclette che hai appena acquistato è destinato solo per il trasporto di biciclette.
- 3) I portabiciclette da tetto possono essere montati solo su barre da tetto sopra il padiglione del veicolo.
- 4) Carico massimo e numero di biciclette ammesso per il portabiciclette da tetto: 15 KG per portabiciclette da 1 bicicletta e 30 KG per portabiciclette da 2 biciclette, oppure il carico e il numero di biciclette indicato sulle istruzioni.
- 5) Il portabiciclette non è previsto per il trasporto di tandem.
- 6) La compatibilità del portabiciclette non è garantita per le biciclette in carbonio.
- 7) La compatibilità del portabiciclette non è garantita in caso di biciclette per bambini.
- 8) Verifica la compatibilità del fissaggio del portabiciclette da tetto con la sezione delle barre da tetto utilizzate.
- 9) La garanzia non copre il mancato rispetto delle istruzioni di montaggio e delle avvertenze di sicurezza; questo potrebbe comportare gravi danni al tuo veicolo e compromettere la sicurezza tua e delle altre persone.

### SICUREZZA STRADALE E GUIDA

- 1) Qualunque sia il paese in cui viaggi con il portabiciclette, devi rispettare le leggi e i regolamenti in vigore nel paese in cui ti trovi.
- 2) Non circolare mai su strade non asfaltate; la guida su strade sterrate non è autorizzata.
- 3) Il portabiciclette fa aumentare l'altezza del veicolo. Fai attenzione in caso di passaggi stretti e delicati. I carichi che sporgono dal dispositivo di trasporto devono rispettare le disposizioni della regolamentazione in vigore ed essere adeguatamente fissati.
- 4) La guida deve tener in considerazione la resistenza al vento del portabiciclette e delle biciclette perché nelle curve e nelle frenate il comportamento del veicolo può risultare modificato.
- 5) Adatta la velocità al carico trasportato e, per una maggiore sicurezza, non superare mai la velocità massima ammessa di 90 km/ora.
- 6) Rallenta al massimo (attraversamento a 10 km/ora) quando devi passare su dei rallentatori o altri ostacoli. Mantieni una condotta di guida fluida e preventiva.
- 7) Rimuovere il prodotto dopo l'uso.

### USO SICURO E APPROPRIATO

- 1) Prima di montare il portabiciclette, verifica la compatibilità del montaggio con il tuo veicolo e le barre da tetto utilizzate.
- 2) In caso di biciclette con geometria particolare, devi verificare la compatibilità di tali biciclette con il portabiciclette.
- 3) Il carico deve essere ripartito in modo uniforme su tutta la superficie del dispositivo di trasporto e il suo baricentro deve essere mantenuto il più basso possibile.
- 4) Consulta le istruzioni d'uso del veicolo e delle barre da tetto per verificare i carichi massimi ammessi. Se il carico indicato è inferiore al peso max ammesso per il portabiciclette, è quel valore quello che deve essere rispettato. Il peso max del portabiciclette = peso a vuoto + peso della/e bicicletta/e.
- 5) Prima di fissare il portabiciclette, controlla che non ci siano zone di contatto o d'appoggio tra portabiciclette e veicolo.
- 6) Il portabiciclette deve essere completamente solidale con le barre da tetto. La regolazione degli elementi di fissaggio deve essere eseguita con cura e precisione: fai riferimento alla forza di serraggio indicata nelle istruzioni di montaggio.
- 7) Prima della partenza e durante il viaggio, controlla la tenuta delle cinghie e degli altri dispositivi di fissaggio. Serra di nuovo se necessario, e immediatamente se le biciclette si spostano sul portabiciclette o se il portabiciclette si muove rispetto alle barre da tetto.
- 8) Le cinghie usurate o sfilacciate sono pericolose e devono essere obbligatoriamente sostituite.
- 9) Togli dalle biciclette tutti gli accessori (cestino/sacche, seggiolino, pompa, ecc.), che possono staccarsi o fare molta resistenza al vento.
- 10) Non usare mai dispositivi elastici.

### CURA E MANUTENZIONE DEL PORTABICICLETTE

- 1) Il portabiciclette non deve essere mai modificato.
- 2) Per poterlo usare, il portabiciclette non deve essere danneggiato e deve essere mantenuto in buono stato.
- 3) Tutti i pezzi che risultano danneggiati o usurati devono essere immediatamente sostituiti.
- 4) Pulizia del portabiciclette: non usare mai prodotti chimici aggressivi, preferire acqua e sapone.
- 5) Quando si lava il veicolo, il portabiciclette deve essere obbligatoriamente tolto.
- 6) Dopo l'uso, il portabiciclette va riposto e conservato correttamente assieme a tutta la sua documentazione.

## ES INSTRUCCIONES DE UTILIZACIÓN Y ADVERTENCIAS PARA EL PORTABICICLETAS DE TECHO

### GENERALIDADES

- 1) Antes de usar el portabicicletas, usted debe leer obligatoriamente las instrucciones de montaje y advertencias de producto. Estas deben de conservarse para un uso seguro. Deben leerse y respetarse hasta en los más pequeños detalles.
- 2) El portabicicletas que acaba de comprar está destinado sólo al transporte de la bicicleta.
- 3) Los portabicicletas de techo se instalan únicamente sobre las barras de techo del vehículo.
- 4) Carga máxima y número de bicicletas permitidos por el portabicicletas de techo: 15 KG para un portabicicletas de 1 bicicleta y 30 KG para un portabicicletas de 2 bicicletas o la carga y el número de bicicletas que se especifican en el manual.
- 5) El portabicicletas no está concebido para el transporte de tandems.
- 6) La compatibilidad del portabicicletas no está garantizada para bicicletas de carbono.
- 7) La compatibilidad del portabicicletas no está garantizada para bicicletas de niños.
- 8) Verifique la compatibilidad de la fijación del portabicicletas de techo con su vehículo.
- 9) La garantía no cubre el no respeto de las instrucciones de uso. El no cumplimiento puede causar daños importantes a su vehículo y poner en riesgo su seguridad y la de terceros.

### SEGURIDAD EN LA CONDUCCIÓN

- 1) Independiente del país por donde usted circula con su portabicicletas, respete las legislaciones y reglamentaciones del país donde se encuentre.
- 2) Circule siempre por carreteras asfaltadas o con el piso en buen estado.
- 3) El portabicicletas aumenta la altura del vehículo. Tome las precauciones necesarias en caso de pasar por un lugar estrecho o peligroso o caso de conducir marcha atrás. Las cargas salientes del portabicicletas deben someterse a la reglamentación en vigor y deben colocarse de forma correcta.
- 4) Su modo de conducir debe contemplar el efecto del viento que provoca el portabicicletas y la bicicletas ya que el comportamiento del vehículo puede alterarse en las curvas y frenadas.
- 5) Ajuste su velocidad de acuerdo a la carga que transporta. Para mayor seguridad, nunca sobrepase los 90 km/h como velocidad máxima.
- 6) Evite frenadas bruscas al pasar badenes u otros obstáculos. Conduzca suavemente y de forma anticipada a los hechos.
- 7) Retirar el producto después de su uso.

### USO SEGURO Y ADECUADO

- 1) Antes de instalar el portabicicletas, asegurese de que es compatible con su vehículo y sus barras de techo.
- 2) Cada bicicleta tiene un diseño en particular, por lo que deberá verificar la compatibilidad de sus bicicletas con el portabicicletas.
- 3) La carga debe repartirse en forma uniforme por toda la superficie destinada a la carga y su centro de gravedad debe mantenerse lo más bajo posible.
- 4) Consulte el manual de instrucciones de su vehículo y de las barras de techo respecto de las cargas máximas permitidas. Si la carga señalada es inferior al peso máximo del portabicicletas, entonces debe respetarse este peso. El peso máximo del portabicicletas = su peso vacío + el peso de la(s) bicicleta(s).
- 5) Verifique que no haya ninguna zona de contacto y de apoyo entre el portabicicletas y su vehículo antes de la colocación del portabicicletas.
- 6) El portabicicletas debe de estar perfectamente fijado a las barras de techo. La instalación de los elementos de fijación debe realizarse con cuidado y precisión. Revise la fuerza de apriete señalada en el manual de instrucciones.
- 7) Antes de partir y durante el trayecto, controle la tensión de las correas y de los otros elementos de fijación. Apriete de nuevo si es necesario y siempre si la bicicleta o el portabicicletas se desplazan.
- 8) Las correas usadas o deshilachadas son peligrosas y deben ser cambiadas imperativamente.
- 9) Saque todos los accesorios de sus bicicletas (bolsa mochila portabebés, bombin, ...) que pudieran soltarse o que pudieran ser afectados por el viento.
- 10) No utilice dispositivos elásticos.

### MANUTENCIÓN DEL PORTABICICLETAS

- 1) El portabicicletas no debe sufrir ninguna modificación.
- 2) Cada uso verifique el estado del portabicicletas. Debe mantenerse en un estado correcto.
- 3) Cualquier pieza dañada o usada debe ser reemplazada inmediatamente.
- 4) Limpieza del portabicicletas: no utilice productos químicos agresivos. Use agua con jabón.
- 5) Cuando lave su vehículo, tiene que retirar el portabicicletas.
- 6) Guarde su portabicicletas cuidadosamente con todos sus manuales y papeles después de cada utilización.

## PT INSTRUÇÕES E ADVERTÊNCIAS PARA PORTA-BICICLETAS SOBRE BARRAS DE TEJADILHO

### GENERALIDADES

- O folheto de aviso e as instruções de montagem devem ser imperativamente lidos e cumpridos, ao pormenor, antes de se utilizar o porta-bicicletas, e devem ser conservados para referência futura e para uma utilização em total segurança. O porta-bicicletas que acaba de comprar destina-se, exclusivamente, ao transporte de bicicletas. Os porta-bicicletas de tejadilho só devem ser montados, exclusivamente, sobre barras do tejadilho por cima da cabine do veículo. Carga máxima e número de bicicletas admitidas pelos porta-bicicletas de tejadilho: 15 KG para um porta-bicicletas de 1 bicicleta, e 30 KG para um porta-bicicletas de 2 bicicletas, ou a carga e o número de bicicletas especificados nas instruções. O porta-bicicletas não está previsto para o transporte de bicicletas duplas. A compatibilidade do porta-bicicletas para bicicletas em fibra de carbono não está garantida. A compatibilidade do porta-bicicletas para bicicletas de crianças não está garantida. Verifique a compatibilidade da fixação do porta-bicicletas de tejadilho com a largura das suas barras de tejadilho. A garantia não abrange o incumprimento das instruções de montagem e de aviso, sendo que tal incumprimento pode resultar em danos importantes para o seu veículo e pôr em causa a sua segurança e a de terceiros.

### SEGURANÇA RODOVIÁRIA E CONDUÇÃO

- Seja qual for o país em que circular com o porta-bicicletas, cumpra a legislação e a regulamentação do país em que se encontra. Nunca circule fora da rede viária não alcatroada. A condução todo o terreno não está autorizada. O porta-bicicletas aumenta a altura do veículo. Atenção em caso de passagem estreita e delicada. As cargas que ultrapassam o dispositivo de suporte devem cumprir o disposto na regulamentação em vigor e estar devidamente fixadas. A sua condução deve ter em conta a resistência ao vento do porta-bicicletas e da bicicleta, dado que o comportamento do veículo pode alterar-se nas curvas e nas travagens. Adapte a sua velocidade em função da carga transportada e, para mais segurança, nunca ultrapasse a velocidade máxima recomendada de 90 km/h. Abrande muito (até aos 10 km/h) quando transpõe faixas sonoras ou outros obstáculos. Pratique uma condução flexível e de antecipação. Remover o produto após o uso.

### UTILIZAÇÃO SEGURA E ADEQUADA

- Antes de montar o porta-bicicletas, assegure-se da compatibilidade da montagem com o seu veículo e com as suas barras de tejadilho. Cada bicicleta tem uma geometria particular; compete-lhe verificar a compatibilidade das suas bicicletas com o porta-bicicletas. A carga deve ser uniformemente repartida por toda a superfície do dispositivo de suporte e o respectivo centro de gravidade deve ser mantido o mais baixo possível. Consulte o manual de utilização do seu veículo e das barras de tejadilho acerca das cargas máximas autorizadas. Se a carga indicada for inferior ao peso máximo do porta-bicicletas, é o valor que deve ser respeitado. O peso máximo do porta-bicicletas = ao peso máximo em vazio + o peso da(s) bicicleta(s). Certifique-se de que não existe qualquer zona de contacto e de apoio entre o porta-bicicletas e o seu veículo antes de colocar o porta-bicicletas. O porta-bicicletas deve estar totalmente solidário com as barras do tejadilho. A regulação dos elementos de fixação deve ser feita com cuidado e precisão; consulte os momentos de aperto recomendados nas instruções de montagem. Controle, antes da partida e durante o trajeto, a fixação das correias e dos outros dispositivos de fixação. Sempre que necessário e imediatamente, volte a apertá-los em caso de deslocação da bicicleta sobre o porta-bicicletas, ou do porta-bicicletas relativamente às barras do tejadilho. As correias gastas ou desfiadas são perigosas e devem ser imperativamente substituídas. Retire todos os acessórios das bicicletas (sacos, porta-bebés, bomba...) susceptíveis de se desprenderem ou de apresentarem uma forte resistência ao vento. Exclua qualquer dispositivo elástico.

### MANUTENÇÃO DO PORTA-BICICLETAS

- O porta-bicicletas não deve ser alvo de qualquer modificação. Para ser utilizado, o porta-bicicletas não deve estar deteriorado e deve ser mantido em bom estado. Qualquer peça danificada ou gasta deve ser imediatamente substituída. Limpeza do porta-bicicletas: nunca utilize um produto químico agressivo, mas sim água com sabão. Retire imperativamente o porta-bicicletas quando o seu veículo é lavado. Guarde cuidadosamente o porta-bicicletas, assim como toda a documentação dele, depois de cada utilização.

# HU HASZNÁLATI UTASÍTÁS ÉS FIGYELMEZTETÉS TETŐRUDAKRA SZERELHETŐ KERÉKPÁRTARTÓHOZ

## ÁLTALÁNOS TUDNIVALÓK

- 1) A kerékpártartó használatba vétele előtt feltétlenül olvassa el a figyelmeztetéseket és a szerelési utasításokat, és tartsa be őket a legapróbb részletekig valamint őrizze meg őket a későbbi felhasználás és a teljesen biztonságos használat céljából.
- 2) Az Ön által vásárolt kerékpártartó kizárólag kerékpárok szállítására szolgál.
- 3) A tetőre szerelhető kerékpártartók kizárólag tartórudakra szerelhetők, a gépjármű utastere fölé.
- 4) A tetőre szerelhető kerékpártartó maximális terhelhetősége a kerékpárok számától függően 1 kerékpár szállítására alkalmas kerékpártartó esetében 15 kg, és 2 kerékpár szállítására alkalmas kerékpártartó esetében 30 kg illetve a használati utasításban megadott terhelés és kerékpárszám szerint.
- 5) A kerékpártartó nem alkalmas tandemek szállítására.
- 6) A kerékpártartó nem feltétlenül alkalmas karbon kerékpárok szállítására.
- 7) A kerékpártartó nem feltétlenül alkalmas gyermek kerékpárok szállítására.
- 8) Ellenőrizze, hogy a tetőre szerelhető kerékpártartó rögzítése kompatibilis-e az Ön tetőrúdjaik a beosztásával.
- 9) A garancia nem érvényes, ha nem tartják be a szerelési utasításokat és figyelmeztetéseket, ami súlyosan károsíthatja gépjárművét és veszélyeztetheti az Ön és mások biztonságát.

## KÖZÜTI BIZTONSÁG ÉS VEZETÉS

- 1) Bármely országban autózóan is kerékpártartójával, tartsa be az adott ország törvényeit és törvényszabályait.
- 2) Soha ne közlekedjen a kerékpártartóval aszfalt nélküli utakon és terepjárával.
- 3) A kerékpártartó megnöveli a gépjármű magasságát. Szűk és kényes helyeken vezessen figyelmesen. A tartószerkezeten túlnyúló szállítmányok esetében az érvényes szabályozó rendeletek szerint kell eljárni és elrendezni a rakományt.
- 4) Vezetés közben figyelembe kell venni a kerékpártartó és a kerékpárok légellenállását, mivel a gépjármű viselkedése a kanyarokban és fékezéskor megváltozhat.
- 5) A sebességet a szállítmánynak megfelelően kell megválasztani, és a nagyobb biztonság érdekében soha ne lépje túl az engedélyezett 90 km/h maximális sebességhatárt.
- 6) A fekvőrendőriokon vagy más akadályokon áthaladva jelentősen csökkenteni kell a sebességet (10 km/h). Vezessen óvatosan és körültekintően.
- 7) Távolítsa el a termék használatát után.

## BIZTONSÁGOS ÉS MEGFELELŐ HASZNÁLAT

- 1) A kerékpártartó felszerelése előtt győződjön meg róla, hogy az a szerelés szempontjából kompatibilis-e az Ön gépjárművével és a tető tartórúdjaival.
- 2) Minden kerékpárnak sajátos felépítése van. Önnek kell ellenőrizni, hogy kompatibilisek-e a kerékpárok a kerékpártartóval.
- 3) A szállítmányt a kerékpártartó egész felületén egyenletesen kell elosztani, és a súlypontjának a lehető legalacsonyabban kell lennie.
- 4) Olvassa el gépjárműve kézikönyvében a tető tartórúdjaira maximálisan engedélyezett terhelést. Ha a megadott terhelhetőségi érték kisebb a kerékpártartó maximális súlyánál, akkor ezt az értéket kell figyelembe venni. A kerékpártartó maximális súlya = Az üres kerékpártartó önsúlya + a kerékpár vagy kerékpárok súlya.
- 5) A kerékpártartó elhelyezése előtt ellenőrizze, hogy nincs-e érintkezési vagy felfekvési terület a kerékpártartó és az Ön gépjárműve között.
- 6) A kerékpártartónak tökéletesen illeszkednie kell a tető tartórúdjaira. A rögzítő elemek beállítását gondosan és precízen kell elvégezni: tartsa be a szerelési utasításban megadott szorítóerőt.
- 7) Indulás előtt és útközben is ellenőrizze, hogy jól tartanak-e a rögzítő hevederek és más rögzítő elemek. Szükség esetén, ha a kerékpárok elmozdultak a kerékpártartón illetve, ha a kerékpártartó elmozdult a gépjárművön, azonnal húzza utána a rögzítőket.
- 8) Az elhasználotott és megrongálódott hevederek veszélyesek és feltétlenül ki kell őket cserélni.
- 9) Vegyen le minden olyan kiegészítőt a kerékpárokról, amelyek beakadhatnak, vagy amelyek szélfogóként működhetnek (táska, bébihordozó, pumpa, ...).
- 10) Zárjon ki minden rugalmas eszközt.

## A KERÉKPÁRTARTÓK KARBANTARTÁSA

- 1) A kerékpártartót nem szabad átalakítani.
- 2) Csak sérülésmentes és jó állapotban levő kerékpártartót lehet használni.
- 3) A sérült vagy elkopott alkatrészeket haladéktalanul ki kell cserélni.
- 4) A kerékpártartó tisztítása: agresszív vegyszerek helyett használjon inkább szappanos vizet.
- 5) A gépkecski mosásakor feltétlenül szerelje le a kerékpártartót.
- 6) Minden használat után rakja el gondosan a kerékpártartót annak teljes dokumentációjával együtt.

# RU ИНСТРУКЦИЯ ПО ПРИМЕНЕНИЮ И МЕРЫ ПРЕДОСТОРОЖНОСТИ ДЛЯ БАГАЖНИКА ДЛЯ ПЕРЕВОЗКИ ВЕЛОСИПЕДОВ НА КРЫШЕ АВТОМОБИЛЯ

## ВВЕДЕНИЕ

- 1) Перед использованием багажника для перевозки велосипедов обязательно ознакомьтесь и соблюдайте в малейших деталях меры предосторожности и руководство по установке и сохраните их для последующего применения, чтобы обеспечить максимальное безопасное использование.
- 2) Багажник для велосипедов, который вы только что приобрели, предназначен исключительно для перевозки на нем велосипедов.
- 3) Багажник для перевозки велосипедов на крыше автомобиля устанавливается только на специальные балки на крыше автомобиля.
- 4) Максимальная нагрузка и допустимое количество велосипедов для одного багажника: 15 кг для багажника, рассчитанного на перевозку 1 велосипеда и 30 кг для багажника, рассчитанного на 2 велосипеда, или нагрузка и количество велосипедов, указанные в инструкции.
- 5) Не используйте багажник для перевозки tandemов.
- 6) Мы не гарантируем, что багажник для велосипедов подойдет для велосипедов из углерода.
- 7) Мы не гарантируем, что багажник для велосипедов подойдет для детских велосипедов.
- 8) Убедитесь в совместимости крепежа багажника для перевозки велосипедов на крыше с сечением балок, установленных на крыше вашего автомобиля.
- 9) Гарантия теряет силу в случае несоблюдения руководства по установке и мер предосторожности, что может также серьезно повредить ваш автомобиль и поставить под угрозу вашу безопасность и безопасность окружающих.

## ДОРОЖНАЯ БЕЗОПАСНОСТЬ И ВОЖДЕНИЕ

- 1) Не зависимо от страны, в которой вы пользуетесь вашим багажником для перевозки велосипедов, соблюдайте нормы и правила действующего законодательства страны вашего нахождения.
- 2) Никогда не передвигайтесь на автомобиле вне асфальтированных дорог, а также запрещается использовать багажник на внедорожниках.
- 3) За счет багажника для велосипедов увеличивается высота автомобиля. Следует быть особенно внимательными в узких и сложных проездах, а также при езде задним ходом. Грузы, превышающие по весу нормы, действующие в отношении перевозок грузов, должны отвечать предписаниям действующего законодательства и быть должным образом закрепленными.
- 4) При вождении автомобиля вы должны учитывать действие силы ветра на велосипеды, т.к. это может повлиять на управляемость автомобилем на поворотах и в момент торможения.
- 5) Соблюдайте скоростной режим в зависимости от веса перевозимого груза и для вашей безопасности никогда не превышайте рекомендуемую максимальную скорость в 90 км/ч.
- 6) Значительно снизить скорость (до 10 км/ч) при переезде через искусственные ограничители скорости или иные преграды. Управляйте автомобилем плавно и следите за ситуацией на дороге.
- 7) Удалите продукт после использования

# RO INSTRUCȚIUNI DE AVERTIZARE SI UTILIZARE A SUPTUL DE BICICLETA PENTRU BARELE DE ACOPERIS

## GENERALITATI

- 1) Trebuie sa cititi notita de avertizare si sa urmati instructiunile de asamblare inainte de a folosi suportul pentru bicicleta. Va rugam sa pastrati notita de avertizare alaturi de instructiunile de asamblare pentru utilizari viitoare in siguranta.
- 2) Suportul pentru bicicleta cumparat este destinat numai transportului de biciclete.
- 3) Suportul pentru bicicleta se monteaza numai pe barele de acoperis ale autovehiculului.
- 4) Sarcina maxima si numarul de biciclete admis pe un suport : 15 kg pentru un suport pentru o bicicleta si 30 kg pentru un suport pentru 2 biciclete sau incarcarea si numarul de biciclete specificate in instructiuni.
- 5) Suportul pentru biciclete nu este conceput pentru transportul bicicletelor in tandem.
- 6) Compatibilitatea suportului de bicicleta nu este garantata pentru bicicletele din carbon.
- 7) Compatibilitatea suportului de bicicleta nu este garantata pentru bicicletele pentru copii.
- 8) Verificati daca sunt compatibile elementele de fixare ale suportului de bicicleta cu sectiunea barelor de acoperis ale autovehiculului.
- 9) Garantia nu este acoperita in cazul nerespectarii instructiunilor de asamblare si avertizare. Asamblarea necorespunzatoare poate cauza daune autovehiculului dumneavoastra si a puna in pericol siguranta dumneavoastra si a celor din jur.

## SECURITATEA SI CONDUITA RUTIERA

- 1) Va rugam sa respectati legislatia rutiera a fiecarui stat in care circulati cu suportul pentru bicicleta.
- 2) Nu circulati niciodata pe drumuri neasfaltate. Circulatia pe altfel de drumuri nu este autorizata.
- 3) Suportul pentru biciclete mareste inaltimea autovehiculului si bicicletele pot mari latimea si inaltimea acestuia. Atentie la aceasta cand treceti prin spatii inguste sau dificile. Orice incarcatura ca depaseste dimensiunile indicate trebuie sa se supunatuzi reglementarilor in vigoare si sa fie fixata si asigurata corespunzator.
- 4) Cand circulati trebuie sa tineti cont de viteza vantului, deoarece comportamentul vehiculului poate sa se modifice in curbe sau la franare.
- 5) Adaptati viteza in functie de incarcare si pentru un plus de siguranta sa nu depasiti niciodata viteza maxima de 90km/h.
- 6) Incețiti (pana la 10km/h) daca traversati hopuri sau alte obstacole. Conduceti lin si anticipati situatiile de franare brusca.
- 7) Scoateți produsul după utilizare.

## UTILIZARE SIGURA SI ADECVATA

- 1) Înainte de montajul suportului pentru biciclete, asigurati-va de compatibilitatea lui cu autovehiculul si cu barele de acoperis.
- 2) Fiecare bicicleta are o forma specifica, trebuie sa verificati daca bicicleta dumneavoastra este compatibila cu suportul.
- 3) Incarcarea trebuie sa fie uniform repartizata pe toata suprafata dispozitivului de prindere si centrul sau de greutate sa fie mentinut cat mai jos posibil.
- 4) Consultati manualul de utilizare al autovehiculului si al barelor de acoperis privind greutatea maxima autorizata. Daca greutatea indicata este inferioara greutatii maxime a suportului de bicicleta, aceasta valoare indicata trebuie respectata. Greutatea maxima a suportului pentru bicicleta = greutatea suportului pentru bicicleta in sine + greutatea bicicletei.
- 5) Asigurati-va ca nu exista nicio zona de contact intre suportul pentru bicicleta si autovehicul inainte de fixarea acestuia.
- 6) Suportul pentru bicicleta trebuie sa se potriveasca perfect cu barele de acoperis. Reglarea elementelor de fixare trebuie sa se faca cu grija si precizie : se refera la forta de strangere precizata in notita de montaj.
- 7) Controlati inainte de plecarea si pe parcursul traseului, strangerea chingilor si a celorlalte dispozitive de fixare. Strangeti mai tare daca este necesar si imediat daca s-a deplasat bicicleta in suport sau daca s-a deplasat suportul pe barele de acoperis.
- 8) Chingile uzate sau desirate sunt periculoase si trebuie schimbate obligatoriu.
- 9) Indepertati de pe bicicleta toate accesoriile (cosuri, port-bebe, pompa ...) care pot fi luate de vantul puternic.
- 10) Nu folositi niciun fel de dispozitive elastice.

## INTRETINEREA SUPTULUI PENTRU BICICLETA

- 1) Suportul pentru bicicleta nu trebuie modificat sub nicio forma.
- 2) Pentru a fi utilizat corespunzator suportul pentru bicicleta trebuie mentinut in bune conditii si nu trebuie deteriorat.
- 3) Toate piesele deteriorate sau uzate trebuie inlocuite fara intarziere.
- 4) Curatarea suportului pentru bicicleta: nu se vor utiliza produse chimice agresive, este recomandata o spalare cu apa si sapun.
- 5) Trebuie sa demontati suportul pentru biciclete cand doriti sa spalati autovehiculul.
- 6) Depozitati cu grija suportul dupa folosire si pastrati instructiunile.

